



1200 م
عمق



3000 م
مسافة



3 أنواع
مياه



دليل المستخدم

Hergestellt in Deutschland

water line

detect all types of groundwater



GEOGROUND
GEOPHYSICAL GROUND MEASURING

www.Geo-Ground.com

المحتويات

28	الإعدادات	1	حقوق الملكية
33	شحن المقبض	2	مقدمة
35	المواصفات التقنية	3	محتويات الحقيبة
37	تحذيرات	6	تركيب الجهاز
		10	نظرة عامة
		11	لوحة المفاتيح
		12	تشغيل الجهاز
		13	الشاشة الرئيسية
		15	البحث عن المياه
		21	ضبط الموازنة
		22	طريقة البحث

نقدم لك جهاز **Water Line WL-9003** من شركة **Geoground**..
تم تصميم هذا الجهاز وبرمجته وإنتاجه حصرياً في مجموعة قياس الأرض الجيو-فيزيائية "جيوغراوند".
جميع الابتكارات والتصاميم وخوارزميات الحساب المتوفرة في هذا الجهاز هي حصرية لهذه الشركة
وأي نسخ أو تقليد لهذه التقنيات يتطلب الحصول على ترخيص قانوني من شركة **Geoground**.
شركة **Geoground** غير مسؤولة عن أي استخدام لمنتجاتها بشكل يخالف قوانين البلد الذي
تُستخدم فيه هذه الأجهزة، كما أن الشركة غير مسؤولة عن أي نوع من أنواع الضرر الناتج عن
الاستخدام الخاطئ للجهاز أو سوء الفهم لدليل الاستخدام هذا.



GEOGROUND
GEOPHYSICAL GROUND MEASURING

Website : www.geo-ground.com

Email(Info) : info@geo-ground.com

Email(Sales) : sales@geo-ground.com



مقدمة

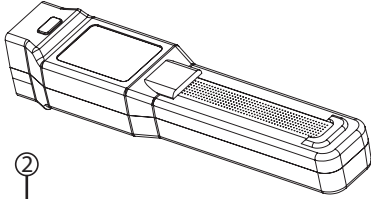
إنطلاقاً من ضوء الفكرة، مروراً بمراحل التخطيط كاملةً، وإنهاءً باكتمال التنفيذ والعرض.. تسعى شركتنا "Geoground" بشكل مستمر ودقيق، إلى تطوير وتحديث هذه المراحل ومجالاتها في الكشف عن المعادن والكنوز الثمينة المتنوعة منذ تأسيسها في مايقارب 20 عاماً إلى الآن.

نتطلع دائماً إلى الأفق البعيد والمستقبل القريب، ونتخذ بثقة وثبات جميع الخطوات اللازمة لتوفير أفضل التقنيات الحديثة والمعدات عالية الجودة، من أجل مساعدة جميع عملائنا التواقين للكشف عن كنوزهم المخبأة في باطن الأرض.

مع وجود فريق كامل من الخبراء، نسعى دائماً لصناعة وتوفير أفضل المواد لأجهزتنا وتصميم أجيال جديدة من اللوحات الإلكترونية ووحدات التحكم، لتتناسب مع جميع المستخدمين، مع الكثير من الميزات والتقنيات بكل إطلاق جديد لأجهزة Geoground.

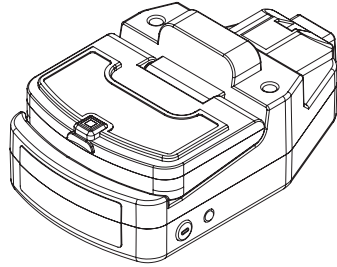
نعمل في مصانع Geoground بدقة عالية، جميع مراحل تصميم وتصنيع القطع التي نوفرها، عبر الإنتاج بكامل مراحل إنتهاءً بالعرض والإنتاج الأخير المُدقق، لضمان الأداء العالي والدقة في النتائج أثناء البحث عن كنزك المخبأ.

محتويات الحقيبة



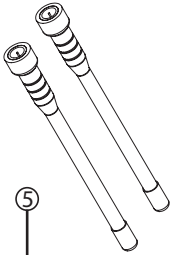
②

الحساس الذكي



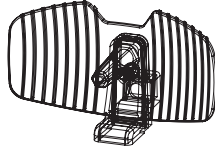
①

الوحدة الرئيسية



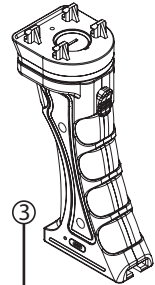
⑤

هوائيات البحث



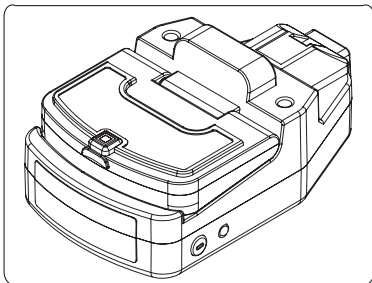
④

طبق تعزيز الإشارة



③

المقبض الالاسلي



① الوحدة الرئيسية: أو وحدة التحكم الرئيسية بجهاز Water Line، تأتي الوحدة الرئيسية من شركة Geoground بتصميم عصري وحديث، وسهل التخزين والحمل، كما تم تصميم خامات المواد الأساسية بالجهاز بحرفية عالية ودقة لامتناهية من أجل تتناسي مع أطول وقت ومختلف الاستخدامات في جميع بيئات البحث.

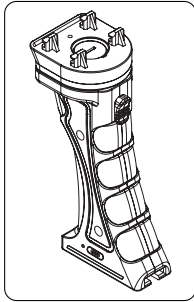
② الحساس الذكي: تتميز هذه الوحدة بحساسيتها نحو المعادن، عندما نقوم بإعداد الجهاز ونبدأ البحث باستخدام أحد الأنظمة التي نستخدم فيها وحدة الحساس الذكي، سنرى أن ضوء الحساس الموجود في القسم العلوي من الوحدة بدأ يضيء بشكل متناغم مع نتائج البحث الملتقطة من قبل الجهاز. قامت شركة Geoground بتطوير تقنيات حديثة في وحدة الحساس الذكي، بحيث تمكن المستخدم من استخدامها في أغلب البيئات والاستخدامات، وبشكل فعال وقوي.



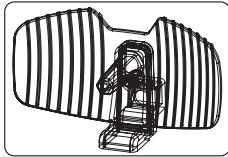
البحث الطبيعي



وجود مياه

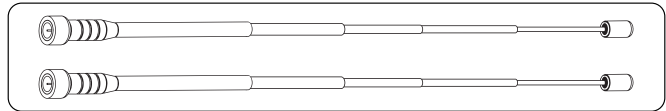
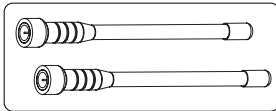


③ المقبض اللاسلكي: غير أن هذا المقبض الذي يحمل الجهاز يتميز بأنه لاسلكي تماماً، فإن الشركة قد طورت عدة مزايا فيه، بحث يناسب جميع الاستخدام من اللازمة مع الجهاز. بدأ من ميزة الدوران التي تسمح للجهاز بالدوران بكل حرية وسلاسة حول محوره باتجاه الأهداف التي يلتقطها الجهاز، ومرواً بميزات أخرى مثل زر الضغط المستمر والمحدد start وزر قفل الدوران وزر التركيب والفك السهل والسريع، وانتهاءً بميزة الشحن عن طريق مدخل Type-C الجديد.



④ طبق تعزيز الإشارة: تعد هذه الوحدة من أحد الإضافات الجديدة والمميزة في الجهاز. يقوم الطبق بتعزيز وتصفية جميع الإشارات الملتقطة من قبل الجهاز، وذلك من أجل ترجمتها إلى بيانات مفهومة من قبل تقنيات الجهاز.

⑤ هوائيات البحث: أو الأنتينات المسؤولة عن استقبال أو ارسال الإشارات الأساسية للجهاز. مع ميزة فتح الهوائيات إلى أن يأخذو طولهم الكامل، عملت الشركة هنا على تعزيز قوة ووصول هذه الهوائيات لأكبر مساحة بحث ممكنة.

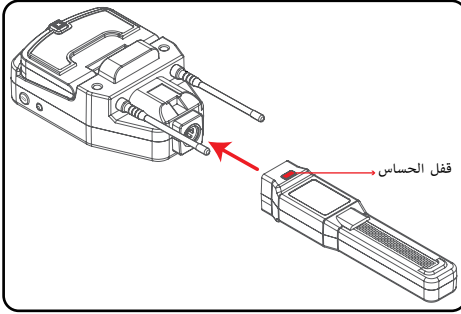


تركيب الجهاز

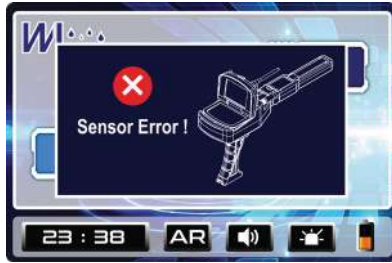
1- قم بتهيئة الحساس الذكي في الجهاز بشكل صحيح.

تنبيه

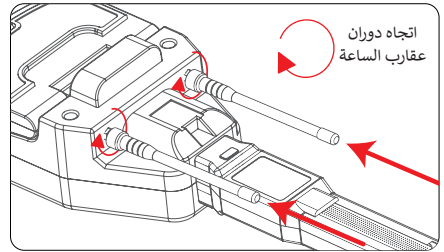
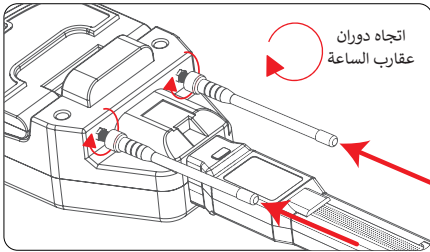
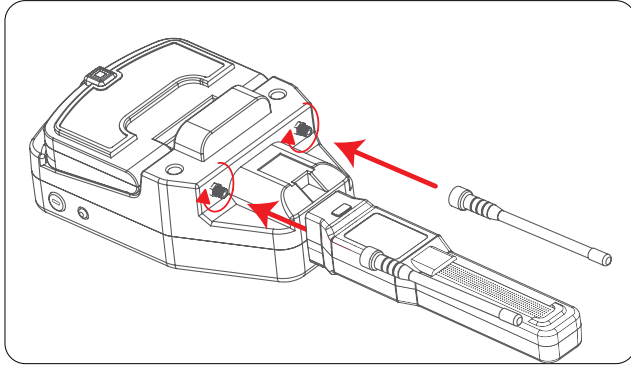
يجب أن يكون زر قفل الحساس في الجانب العلوي من الوحدة الرئيسية.



إذا لم يكن الحساس الذكي مركباً على الجهاز، في الأنظمة التي تستخدم الحساس، فسيتم عرض رسالة خطأ في الحساس على شاشات الأنظمة. قم بتركيب الحساس الذكي بشكل صحيح، ستلاحظ أن رسالة الخطأ قد اختفت، وتسطيع بعدها متابعة العمل.

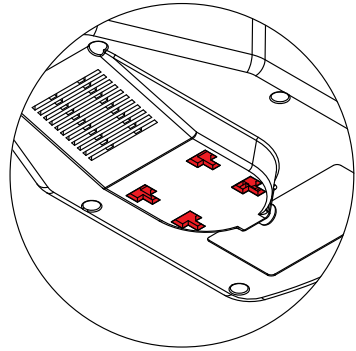
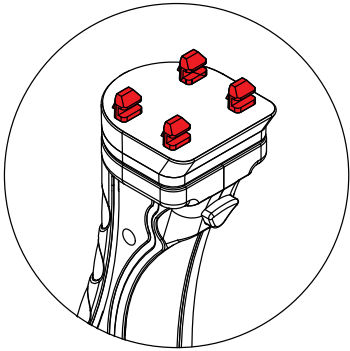
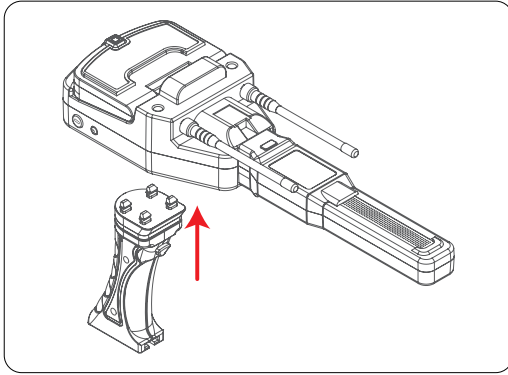


2- قم بتثبيت هوائيات البحث على الجهاز كما هو موضح جانباً. ثم قم بفتل الهوائيات باتجاه دوران عقارب الساعة إلى أن يثبتوا في المكان الموضح لهم على الوحدة الرئيسية.

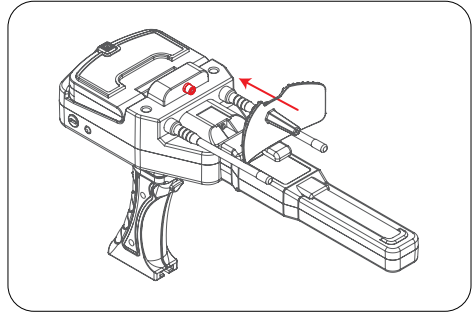
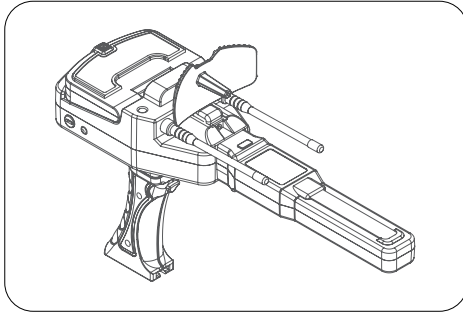


3- قم بتثبيت وحدة المقبض على الجهاز من الجانب السفلي.

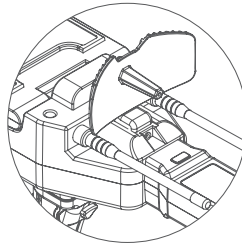
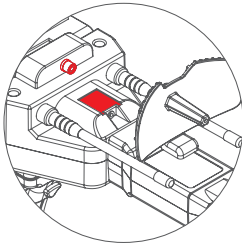
يجب الإنتباه إلى إدخال الأوتاد الأربعة الموجودة في الجانب العلوي من وحدة المقبض اللاسلكي مباشرة في الفتحات الصحيحة المقابلة لها أسفل الوحدة الرئيسية للجهاز، بشكلٍ صحيح.



4- قم بتثبيت طبق تعزيز الإشارة في مكانه الصحيح كما هو موضح بالصورة أدناه.

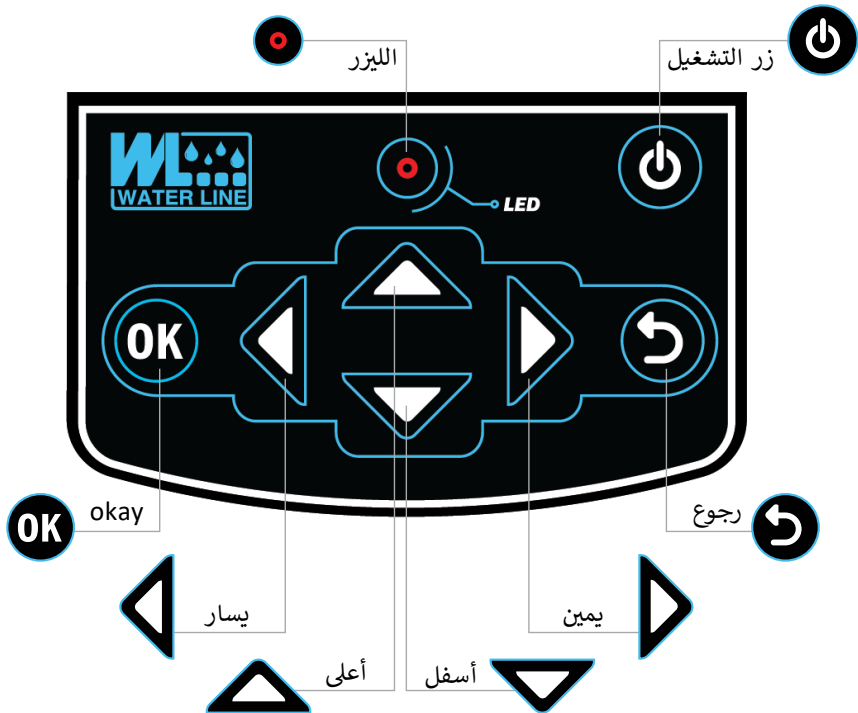


بعد طبق تعزيز الإشارة إضافة مميزة وقوية جداً لجهاز Water Line، حيث يساعد هذا الطبق بتعزيز جميع الإشارات الملتقطة من قبل الجهاز، ذلك سيساعد الجهاز بالتعرف على جميع الإشارات المختلفة في منطقة البحث بشكل أفضل.



يرجى الانتباه إلى إدخال طبق تعزيز الإشارة في مكانه الصحيح كما موضح جانباً.

لوحة المفاتيح



تشغيل الجهاز

بعد تركيب الجهاز، وقبل البدء في الاستخدام نتأكد من توصيل الجهاز والمقبض اللاسلكي بالشحن إلى أن يتغير لون زر الشحن من الأحمر إلى الأزرق.

افتح وحدة الشاشة الرئيسية، واضغط مع الاستمرار على زر التشغيل. انتظر قليلاً حتى يكتمل التحميل، ستظهر لنا أولاً الشاشة الرئيسية.



شاشة البداية

نوصي بشدة أن يكون الجهاز بوضعٍ مستويٍّ وأفقيٍّ عند تشغيل الجهاز لأول مرة.

الشاشة الرئيسية

القائمة الرئيسية



- ① البطارية: تُظهر لنا نسبة الشحن الحالية للجهاز.
- ② مصباح الإضاءة: لتشغيل أو إيقاف المصباح، يمكننا الضغط على زر led.
- ③ الساعة: يمكننا ضبطها من إعدادات الجهاز.
- ④ الصوت: يمكننا التحكم بها من إعدادات الجهاز.
- ⑤ اللغة: هنا يظهر لنا اللغة المستخدمة في الجهاز، حيث يحتوي الجهاز على ثماني لغات عالمية والتي يمكننا تغييرها أيضاً من إعدادات الجهاز.

بعد تشغيل الجهاز سترى الشاشة أدناه. يمكننا الانتقال إلى بدء البحث أو الانتقال إلى الإعدادات عن طريق الضغط على مفتاح أسفل/أعلى من لوحة مفاتيح الجهاز.



للدخول إلى إحدى الخيارات الرئيسية الموجودة، نقوم بالضغط على مفتاح OK من لوحة المفاتيح أيضاً. نختار بدء البحث من القائمة الرئيسية ونضغط OK، سنرى شاشة إعدادات النظام أولاً، كما هو موضحاً في الأسفل.



في قسم البحث عن المياه نجد أولاً:

1- نوع المياه:

من خيار نوع المياه، يمكننا اختيار نوع المياه التي نبحث عنها في المنطقة المستهدفة. يستطيع جهاز **Water Line** البحث عن ثلاث أنواع مياه رئيسية؛ المياه العادية، المالحة والعذبة..

المياه العذبة



المياه المالحة



المياه العادية



نقوم باختيار نوع المياه التي نريد البحث عنها في المنطقة وننتقل إلى الخيار التالي لإكمال إعدادات البحث.

في حالة اختيار نوع المياه العادية، فيجب على المستخدم ان يبحث في منطقة وتربة متلائمة مع احتمال وجود عادية. المياه العادية غالباً تكون موجودة في أغلب التربة.

في حالة اختيار نوع المياه المالحة، فيجب أن نبحث في منطقة تحتوي على ملوحة عالية. في حالة اختيار نوع المياه العذبة، فيجب أن تكون التربة أو المنطقة أيضاً يوجد فيها منابع أو أنهار للمياه العذبة أو القابلة للشرب.

استخدم المفاتيح الأيمن والأيسر على لوحة المفاتيح لتغيير نوع المياه المستهدفة.

في قسم البحث عن المياه نجد ثانياً:

2- المسافة: وتعتبر عن مسافة البحث في المنطقة المستهدفة. من هذا الخيار يمكننا اختيار المسافة التي نريد أن يبحث الجهاز فيها في المنطقة المستهدفة. كما يستطيع جهاز **Water Line** البحث عن مسافات تصل إلى 3000 متر كحد أقصى.



نقوم باختيار المسافة المناسبة، ونكمل الإعدادات... كما ننصح دائماً باختيار المسافة المناسبة للمنطقة التي نقوم بالبحث فيها، أي ليس من الضروري اختيار أكبر قيمة مسافة موجود بالجهاز دائماً.

ملاحظة: من خلال الضغط لفترة طويلة على المفتاحين الأيسر/ الأيمن ، ستتغير القيم بشكل أسرع.

في قسم البحث عن المياه نجد ثالثاً:

3- العمق: وتعتبر عن مسافة العمق المُراد البحث فيه داخل أو أسفل المنطقة المستهدفة. يتميز جهاز **Water Line** القدرة على كشف المياه حتى عمق 1200 متر تحت الأرض، بحيث يكون قادراً على اكتشاف معظم الأهداف في منطقة البحث.



استخدم المفتاحين يمين/ يسار من لوحة المفاتيح لتغيير العمق المطلوب. كما ننصح دائماً باختيار المسافة المناسبة للمنطقة التي نقوم بالبحث فيها، أي ليس من الضروري اختيار أكبر قيمة مسافة موجود بالجهاز دائماً.

ملاحظة: من خلال الضغط لفترة طويلة على المفتاحين الأيسر/ الأيمن ، ستتغير القيم بشكل أسرع.

في قسم البحث عن المياه نجد رابعاً:

4- البحث: أو خيار بدء البحث الذي سننتقل من بعده إلى عملية البحث. من هنا يمكننا رؤية جميع الإعدادات التي حددناها في الخيارات السابقة. نتأكد من أننا اخترنا الإعدادات المناسبة لبحثنا، ونضغط على زر OK من لوحة المفاتيح لبدء المسح.



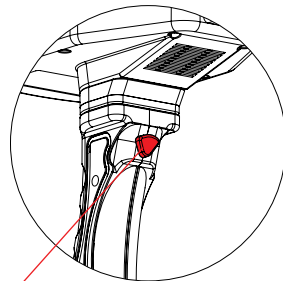
إذا أردنا تغيير أحد الإعدادات السابقة، يمكننا استخدام الأسهم أعلى / أسفل، والرجوع إلى خيار البحث مرة أخرى لبدء البحث.

بالضغط على مفتاح OK من لوحة المفاتيح، سيتم عرض شاشة البحث.. تابع الصفحات التالية لشرح تفاصيل شاشة البحث.

بعد الانتهاء من الإعدادات الأولية، والضغط على زر OK ستظهر لنا نافذة تحذير، كما هو موضح في الأسفل. اضغط على زر Start المتواجد أعلى المقبض اللاسلكي أو زر OK من لوحة المفاتيح لبدء المعايرة والدخول إلى شاشة البحث.



ملاحظة: من أجل إعادة ضبط المعايرة، اضغط على زر start في المقبض وانتظر 5 ثوانٍ حتى تكتمل عملية إعادة الضبط. حاول دائماً أن يكون الجهاز بوضع أفقي.



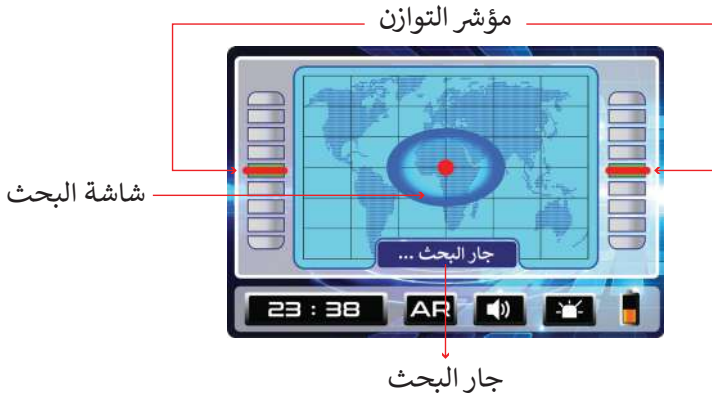
Start Button

بعد الانتهاء من الإعدادات الأولية، وتخطي التحذير السابق ستظهر لنا شاشة البحث.

وصف الشاشة:

شاشة البحث: تعرض لنا هذه الشاشة ضمن المربع الكبير عملية البحث الجارية وفق الإعدادات المختارة سابقاً.

مؤشر التوازن: يوضح هذا المؤشر توازن الجهاز بالنسبة إلى اتجاه الافق. للحصول على نتيجة أفضل عند البحث، يجب أن يكون هذا المؤشر (الخط الأحمر) على الخط الأخضر في الوسط.
جار البحث: في هذا المربع يتم عرض عملية البحث الجارية عن نوع الهدف المحدد مسبقاً في إعدادات النظام، عندما يبدأ الجهاز بالعثور على اشارات قريبة من الهدف المحتمل، سيبدأ بالدوران حول محوره باتجاه هذه الإشارات.

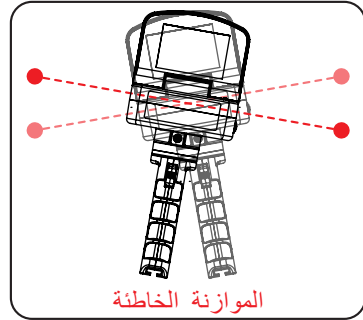
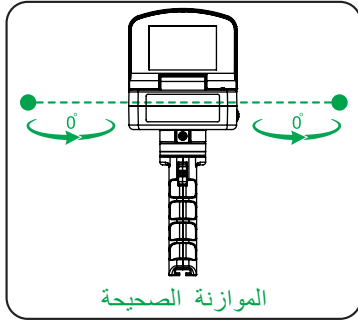


ضبط الموازنة



جار البحث

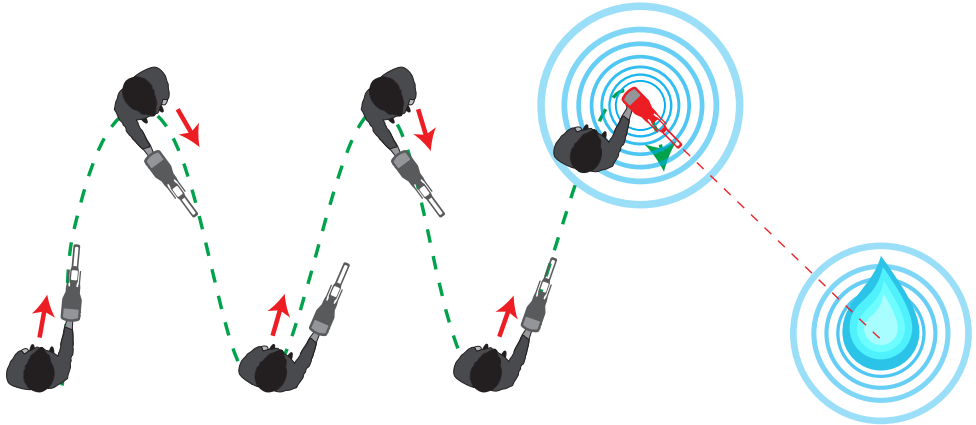
جار البحث: في هذا المربع يتم عرض عملية البحث الجارية عن نوع الهدف المحدد مسبقاً في إعدادات النظام، عندما يبدأ الجهاز بالعثور على اشارات قريبة من الهدف المحتمل، سيبدأ بالدوران حول محوره باتجاه هذه الإشارات.



الطريقة الصحيحة لضبط مؤشر التوازن (المؤشر الأحمر على الخط الأخضر): يوضح هذا المؤشر توازن الجهاز بالنسبة إلى اتجاه الافق. للحصول على نتيجة أفضل عند البحث، يجب أن يكون هذا المؤشر (الخط الأحمر) على الخط الأخضر في الوسط.

طريقة البحث

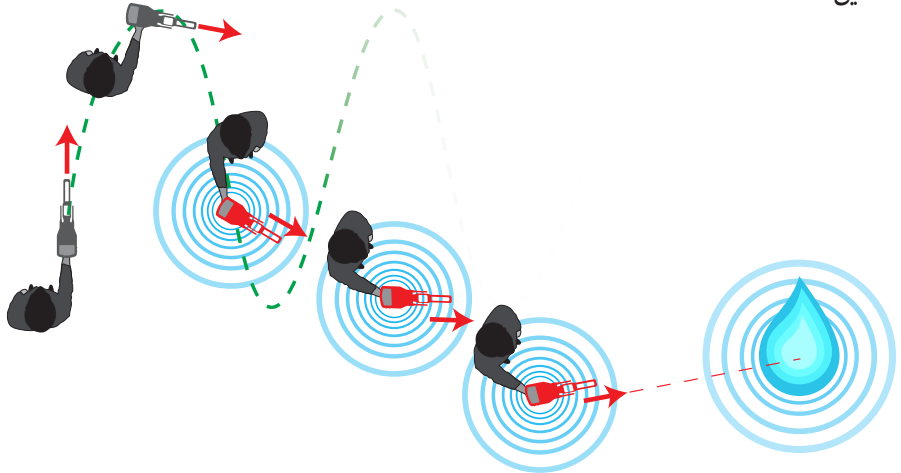
1: طريقة البحث وفق المسار المتعرج في حال عدم دوران الجهاز:
في حالة البحث الأولية أو الطبيعية، أي عندما لا يكون هناك أهداف أو إشارات يلتقطها الجهاز في منطقة البحث الجارية، يجب أن نتقدم دائماً حسب المسار المتعرج، وذلك من أجل أن يلتقط ويحلل الجهاز أكبر قدر ممكن من الإشارات في جميع اتجاهات المنطقة المحيطة.



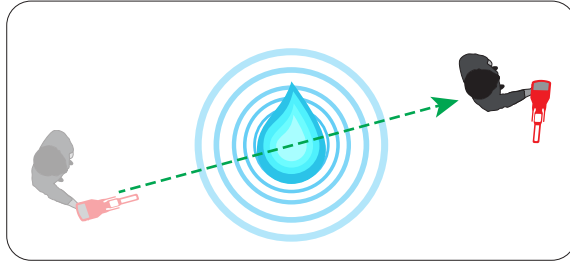
كما ننصح دائماً في البدء من المنطقة الشمالية لمنطقة البحث المستهدفة. إلى أن يبدأ الجهاز بالدوران على محوره. عندها يجب على المستخدم أن يتبع طريقة تحديد منطقة الهدف، المشروحة في الفقرة رقم 2.

2: تحديد منطقة الهدف في حال دوران الجهاز:

لنفترض أننا نتقدم الآن في منطقة البحث المحددة عن طريق المسار المتعرج، وفي نقطة ما من هذا المسار بدأ الجهاز بالدوران حول محوره يميناً أو يساراً، يجب على المستخدم هنا أن يتقدم متبعاً جهة دوران الجهاز دائماً، سلاحظ عندها أن الجهاز يقودنا لنقطة أو لاتجاه معين..

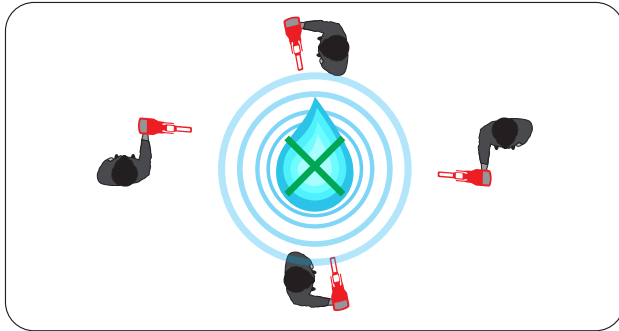


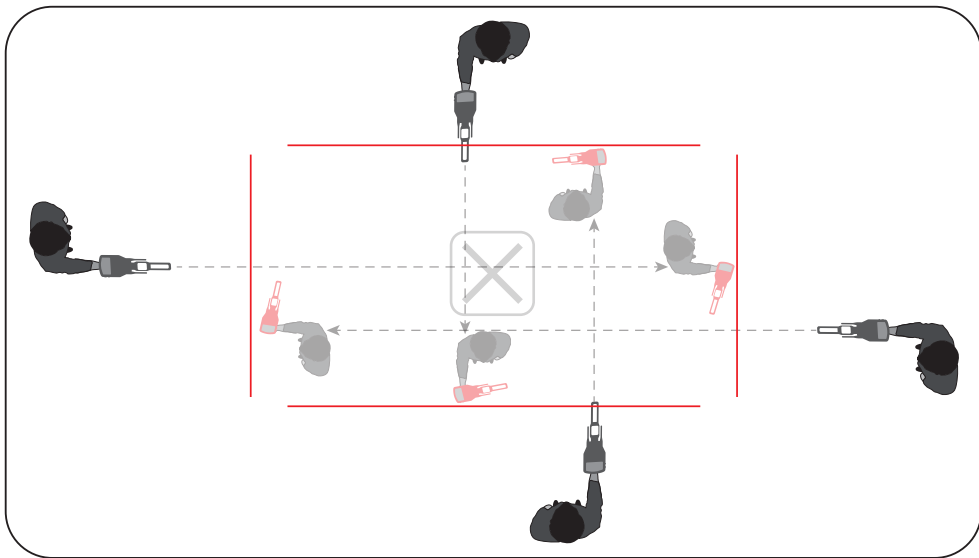
كما ننصح دائماً أن نتحرك بأبطئ شكل ممكن عندما يبدأ الجهاز بالدوران، ونمسك الجهاز بثبات ونتأكد من جهة دوران الجهاز ونتبعها بشكل صحيح.. وذلك لضمان عملية بحث صحيحة ودقيقة.



نبقى متبعين اتجاه دوران الجهاز، إلى أن يبدأ الجهاز بالدوران حول محوره لأكثر من 90 درجة. عندها نضع علامة عند هذه النقطة..

نعود في الاتجاه المعاكس وبشكل بطيء إلى أن يدور الجهاز حول محوره مرةً أخرى لأكثر من 90 درجة، نضع علامة عند هذه النقطة أيضاً.. نكرر هذه العملية من اتجاهات مختلفة لمنطقة البحث ونقوم بوضع علامة عند كل نقطة يدور فيها الجهاز. سنلاحظ أنه بدأ يتشكل رسماً تقريبياً لمنطقة الهدف. سنلاحظ أن الجهاز دائماً يدور باتجاه نقطة أو منطقة معينة.

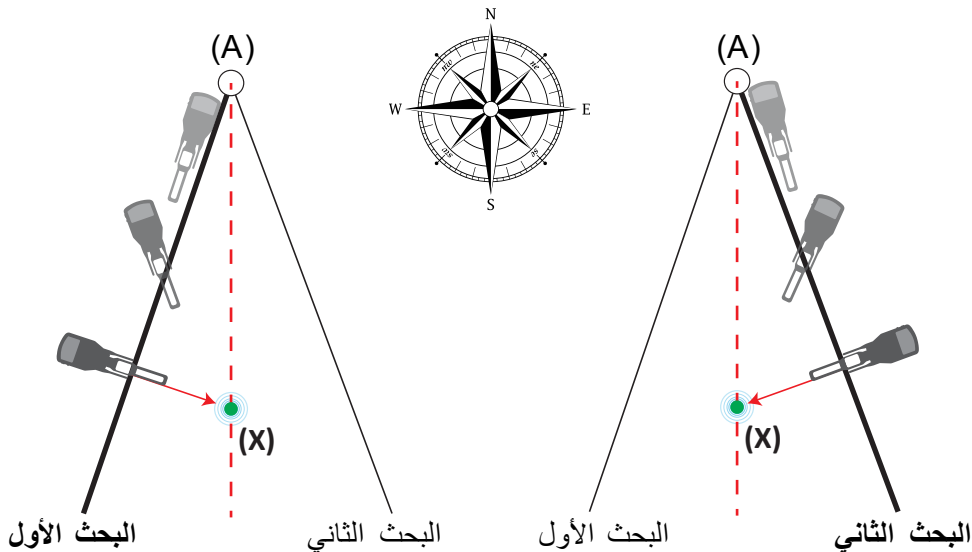




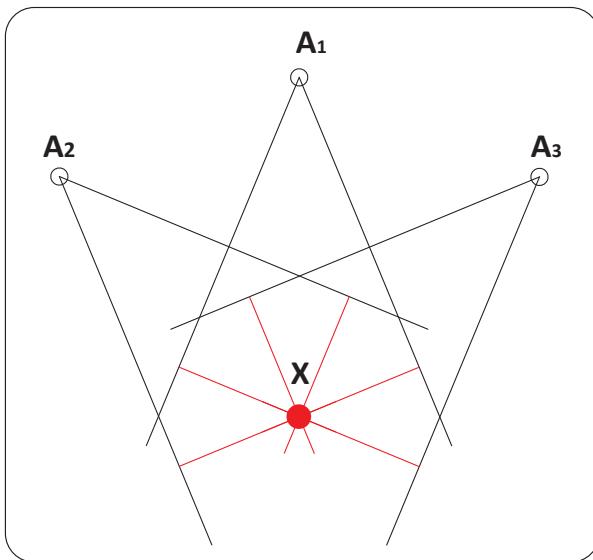
نقوم بالابتعاد قليلاً عن المنطقة المرسومة ونبدأ التوجه من الجهة الشمالية نحوها، وفي كل نقطة يدور فيها الجهاز لأكثر من 90 درجة نقوم برسم خط عرضي جديد، نكرر هذه العملية من الجهات الأربعة لمنطقة الهدف، سترى أنه بدأ يتشكل رسماً مربعاً أو مستطيلاً لهذه المنطقة. لنقل أن هذه المنطقة هي (X).
تتبع الخطوة التالية (عملية التأكد من منطقة الهدف) للتأكد ولحصر منطقة الهدف بشكلٍ أدق.

3: عملية التأكد من منطقة الهدف:

نبدأ بالتحرك من المنطقة (X) بضعة أمتار باتجاه الشمال ونحدد نقطة جديدة (A) ثم نتقدم من يمين ومن يسار هذه النقطة باتجاه المنطقة (X). إذا كانت جهة دوران الجهاز في الحالتين باتجاه المنطقة (X)، فهذا يعني أن المنطقة (X) هي المنطقة المحتملة لوجود الهدف.



من أجل حصر منطقة الهدف بشكلٍ أفضل، نقوم بتكرار العملية المذكورة سابقاً في أكثر من اتجاه مختلف لمنطقة الهدف المحتملة (X).
إذا كان جهة دوران الجهاز دائماً في اتجاه النقطة (X) أيضاً فهذا يعني أن النقطة (X) هي المنطقة المحتملة لوجود الهدف.



نصح دائماً أن نتقدم بأبطئ شكل ممكن أثناء البحث في هذه الحالة.

الإعدادات

يمكننا الوصول إلى إعدادات الجهاز من القائمة الرئيسية. للدخول إلى أي قسم من أقسام الإعدادات، نقف على القسم المُختار ونضغط على زر OK من لوحة مفاتيح الجهاز. أقسام إعدادات الجهاز هي:

الوقت - الشاشة - الصوت - اللغة - معلومات

الوقت:

يمكننا استخدام هذا القسم لضبط وقت ساعة الجهاز. لتغيير الوقت، اضغط على زر OK المتواجد على لوحة المفاتيح مرة واحدة للانتقال إلى قسم الوقت، سيتغير عندها رقم الساعة إلى اللون الأحمر، استخدم مفاتيح أعلى وأسفل لتغيير الساعة. للانتقال إلى جزء الدقائق اضغط على المفتاح الأيمن، واستخدم مفاتيح أعلى وأسفل لضبط الدقائق.



عند تشغيل الجهاز لأول مرة ستظهر لنا شاشة إعداد اللغة، نختار اللغة المناسبة لنا، ستظهر بعدها الشاشة الرئيسية لجهاز Water Line.

الشاشة:

في هذا القسم من إعدادات الجهاز، يمكننا رؤية الإعدادات المتعلقة بالشاشة مثل وضع السكون و سطوع الشاشة وضوء الحساس الذكي.



السكون:

باستخدام هذا الخيار، ستنقل شاشة الجهاز إلى وضع السكون وتنطفئ في حال عدم استخدام الجهاز لمدة دقيقة واحدة. لإعادة تشغيل الشاشة مرةً أخرى، انقر فوق أحد المفاتيح الموجودة على لوحة المفاتيح. لتشغيل أو إيقاف خيار السكون، نقوم بالضغط على المفاتيح يمين/ يسار من لوحة المفاتيح.



السطوع:

استخدم هذا الخيار لضبط مستوى سطوع الشاشة. يمكنك زيادة أو خفض قيمة سطوع شاشة الجهاز باستخدام المفاتيح يسار/ يمين.

إضاءة الحساس
 بتشغيل هذا الخيار، سيتم تشغيل مؤشر الإضاءة الخاص بالحساس الذكي أثناء البحث، حيث
 يمكن للمستخدم رؤية نتائج البحث الخاصة بأنظمة الجهاز المتعددة أيضاً من خلال لون ضوء
 الحساس.
 -يشير اللون الأزرق الى وجود إشارات تدل على وجود مياه من النوع الذي قمنا بتحديدده في
 الإعدادات مسبقاً.
 -أما بالنسبة لحالة البحث الطبيعي فسنرى الحساس غير مضيء، كما هو موضح بالصور أسفله.



البحث الطبيعي



وجود مياه



الصوت:

في هذا القسم، يمكن للمستخدم
 التحكم في مستوى الأصوات المختلفة
 التي يصدرها الجهاز، مثل الصوت
 العام للجهاز، وصوت نقرات لوحة
 المفاتيح، وصوت المسح الجار.

اللغة:

تتوفر واجهة استخدام الجهاز بـ 8 لغات وهي:
الإنجليزية – الألمانية – الإسبانية – الفرنسية – الروسية – الإيطالية – العربية – الفارسية



يمكننا تغيير لغة الجهاز، بعد الدخول إلى قسم إعدادات اللغة، باستخدام المفاتيح الأيسر/ الأيمن من لوحة المفاتيح. (مع كل نقرة تتغير لغة الجهاز على الفور).

معلومات:

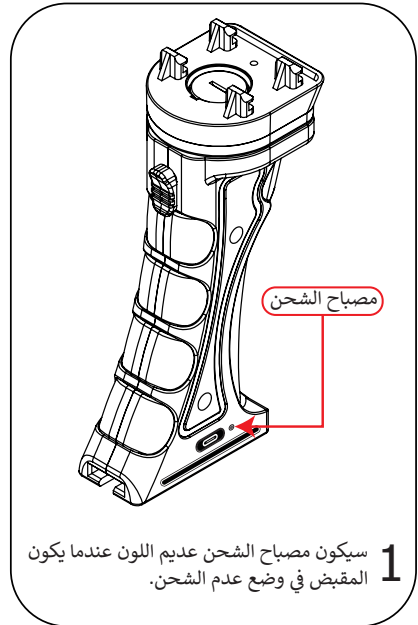
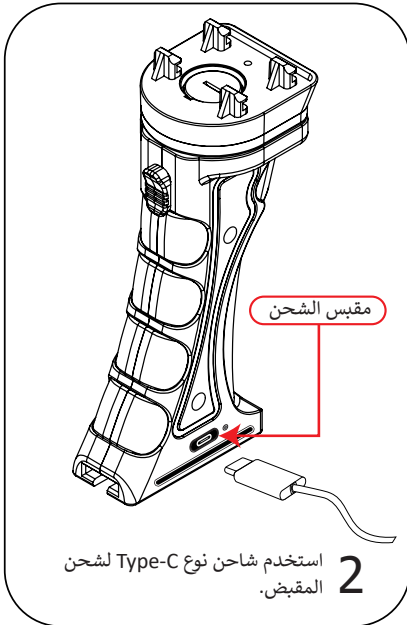
في هذا القسم، يمكن للمستخدم رؤية المعلومات الكاملة للجهاز. (لا يمكن تغيير قيم هذه الصفحة).



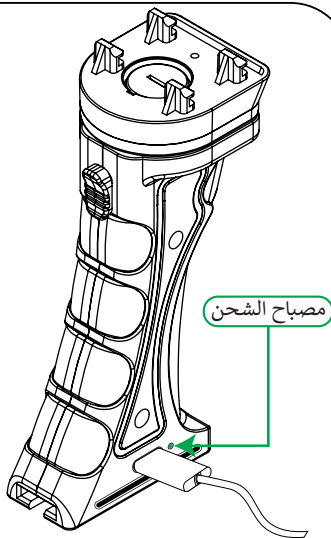
بعد الانتهاء من ضبط الإعدادات، يمكنك العودة إلى القائمة الرئيسية بالنقر فوق زر "الرجوع" من لوحة المفاتيح.

شحن المقبض اللاسلكي

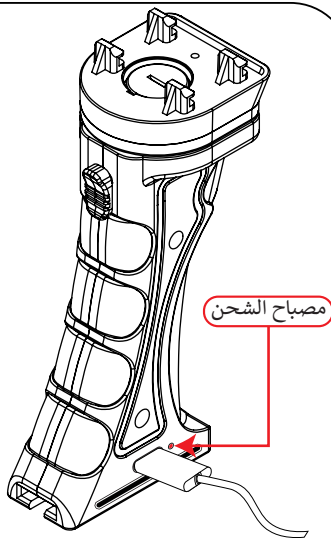
هذا الجهاز مزود بنظام RF للاتصال اللاسلكي بين الجهاز والمقبض.
بعد الاستخدام المطول والمكثف للجهاز والمقبض، قد تنخفض سعة وشحن المقبض.
إليك كيفية شحن المقبض.



يرجى الانتباه لشحن مقبض الجهاز ، مرة واحدة على الأقل، لمدة لا تقل عن 5 إلى 10 دقائق ، قبل الاستخدام.



4 يتحول الضوء إلى اللون الأخضر عندما يكون المقبض مشحوناً بالكامل.



3 سوف يضيء مصباح الشحن الموجود بجانب مقبض الشحن، باللون الأحمر، وهذا يعني أن المقبض يجري شحنه.

Screen	Type:	TFT LCD HMI
	Size:	3.5 Inch
	Resolution:	480 x 320
	Color:	64 K 65536
	Back Light:	LED

Sound	Output:	Speaker + Headset
	Jack Type:	3.5 mm
	Internal Speaker:	3W

Charger	Input:	100 - 220 V 50 / 60 Hz
	Output:	5 V - 3 A
	Socket:	Type-C

Battery	Type:	Lithium Ion
	Input:	5 V - 2.5 A
	Capacity:	9600 mA
	Removable Battery:	No

CPU	Type:	ARM
	Frequency:	72 MHz
Memory	Type:	SD
	Capacity:	2 GB
Package	Dimension:	400 mm X 300 mm X 160 mm
	Weight:	3200 g
Temperature	erating Temp	0 - 40 C
	Ration:	Yes
Other	Flash LED:	5mm
	Ration:	Yes



تحذيرات هامة قبل الاستخدام

1. لا تقم بتركيب أو تجميع الجهاز دون قراءة دليل الاستخدام هذا.
2. لا يجوز تفكيك أو إصلاح أي قطعة من قطع الجهاز إلا بواسطة شركة Geoground أو مراكز الخدمة المعتمدة التابعة لها، سيؤدي أي تفكيك للجهاز أو لقطعه من قبل أي شخص أو كيان غير مصرح به من قبل شركة جيوغراون؛ لإلغاء الضمان الخاص بالجهاز.
3. قم بالتأكد من عدم وجود معادن من أي نوع أثناء استخدام الجهاز.
4. لا تقم بتخزين الجهاز ومكوناته في درجات حرارة منخفضة أو مرتفعة لفترات طويلة.
5. يفضل عدم استخدام شاحن مختلف عن الشاحن الأصلي للجهاز (يمكنكم طلب شاحن أصلي آخر للجهاز في حال فقدان الشاحن الأصلي).
6. يرجى حماية الجهاز وجميع محلقاته من الماء والحرارة العالية والظروف الصعبة.
7. لكي يدوم عمر البطارية لفترة أطول، حاول أن تشحن البطارية مرة واحدة شهرياً على الأقل.

water line

detect all types of groundwater



GEOGROUND
GEOPHYSICAL GROUND MEASURING

www.Geo-Ground.com

مع جهازك الجديد
استكشف جميع أنواع المياه الجوفية



GEOGROUND
GEOPHYSICAL GROUND MEASURING

www.Geo-Ground.com