



TROY

دليل الاستخدام



دليل الاستخدام



No part of this manual, including the products and software described in it, may be reproduced, transmitted, transcribed, stored in a retrieval system, or translated into any language in any form or by any means, except documentation kept by the purchaser for backup purposes, without the express written permission of AJAX DETECTION TECHNOLOGY LTD. («AJAX»).

Product warranty or service will not be extended if: (1) the product is repaired, modified or altered, unless such repair, modification or alteration is authorized in writing by AJAX: or (2) the serial number of the product is defaced or missing.

Ajax provides this manual «as is» without warranty of any kind, either Express or implied, including but not limited to the implied warranties for Conditions of merchantability or fitness for a particular purpose. In no Event shall ajax, its directors, officers, employees or agents be liable for any Indirect, special, incidental, or consequential damages (including damages For loss of profits, loss of business, loss of use or data, interruption of Business and the like), even if ajax has been advised of the possibility of such Damages arising from any defect or error in this manual or product.

Specifications and information contained in this manual are furnished For informational use only, and are subject to change at any time without Notice, and should not be construed as a commitment by ajax. Ajax assumes No responsibility or liability for any errors or inaccuracies that may appear In this manual, including the products and software described in it.

Products and corporate names appearing in this manual may or may not be registered trademarks or copyrights of their respective companies, and are used only for identification explanation and to the owners benefit, without intent to infringe.

|    |                         |
|----|-------------------------|
| 3  | المحتوى                 |
| 4  | معلومات السلامة         |
| 5  | مقدمة                   |
| 6  | رسالة شكر               |
| 7  | المواصفات الفنية للجهاز |
| 8  | محتويات الحزمة          |
| 10 | لمحة عامة               |
| 11 | المفاتيح                |
| 13 | تجميع البطارية          |
| 14 | التجميع                 |
| 15 | الإعداد الأولي          |
| 16 | واجهة المستخدم          |
| 17 | الإعدادات               |
| 17 | اللغة                   |
| 17 | الوقت                   |
| 18 | العرض                   |
| 19 | الصوت                   |
| 20 | الطاقة                  |
| 21 | التخزين                 |
| 22 | بلوتوث                  |
| 22 | معلومات                 |
| 23 | الحماية                 |
| 24 | تهينة                   |
| 25 | الإعدادات السريعة       |
| 26 | المسح الأرضي            |
| 26 | الجهاز                  |
| 31 | الكمبيوتر اللوحي        |
| 36 | غراڤيوسمارت             |
| 40 | البطارية                |
| 42 | معلومات التواصل         |
| 43 | الملاحظات               |



المكونات المستخدمة في هذا الجهاز عرضة للضرر من تفريغ الشحنات الكهربائية الساكنة. يرجى الالتزام بالتعليمات التالية . للتأكد من تجميع الجهاز بشكل ناجح

تأكد أن كل مكونات الجهاز متصلة بإحكام. نقاط الاتصال غير المحكمة . قد تؤدي إلى عدم التعرف على القطع أو الفشل في التشغيل .  
إحمل الجهاز بشكل محكم أثناء التشغيل .

من المفضل تفريغ نفسك من الشحنات الساكنة عن طريق لمس سطح معدني متصل بالأرض قبل بدء العمل بالجهاز .

احفظ الجهاز ضمن بيئة خالية من الشحنات السالبة عند عدم استخدام الجهاز .

لا تقم بتجميع أو تشغيل الجهاز قبل قراءة وفهم دليل الاستخدام . إن ذلك قد يؤدي إلى الضرر أو الأذى للجهاز أو المشغل .

في حال لزوم مساعدة أثناء عملية التركيب أو الضبط . لطفاً اتصل بالدعم الفني عن طريق الهاتف أو الإنترنت .

قم دائماً بإغلاق الجهاز بشكل تام قبل حفظه .

احتفظ بدليل الاستخدام هذا للمرجعية في المستقبل .

احفظ الجهاز بعيداً عن الرطوبة .

قم بالتأكد من أن المقبس الكهربائي يوفر نفس الجهد الموضح على الشاحن قبل توصيل الشاحن بالمقبس .

كافة التنبيهات والتحذيرات على الجهاز وضمن دليل الاستخدام . يجب أن تلاحظ وتؤخذ ضمن الاعتبار

في حالة حدوث أي من الأمور التالية قم بفحص الجهاز لدى مركز الخدمة:  
مادة سائلة اخترقت الجهاز  
تعرض الجهاز للرطوبة العالية  
الجهاز لا يعمل بشكل جيد أو لا يمكنك تشغيله تبعاً لدليل الاستخدام  
سقوط الجهاز أو تضرره  
وجود علامة ضرر أو أذية واضحة على الجهاز

لا تترك الجهاز في بيئة درجة حرارتها أعلى من 60 درجة مئوية (140 درجة فهرنهايت) من الممكن أن يتضرر الجهاز .

للمزيد من المعلومات والاطلاع على آخر التحديثات بخصوص المنتجات والأنظمة من :

## 1. موقع AJAX

يوفر موقع أجاكس معلومات محدثة بخصوص المعدات والتجهيزات والبرمجيات . قم بالرجوع إلى صفحة معلومات الاتصال .

## 2. مستندات أخرى .

من الممكن أن يتضمن المنتج مستندات إضافية كأوراق كفاالة أو ضمانات إضافية تمت إضافتها عن طريق الموزع . هذه المستندات ليست ضمن حزمة المنتج الافتراضية .

تروي هو أداة التصوير والمسح الأرضي الرئيسية لإتمام أي عملية ناجحة لتصوير ثلاثي الأبعاد .

- يتوفر في جهاز تروي أحدث النظم تطوراً للكشف والمسح الأرضي وذلك للكشف عن الذهب والمعادن والفراغات ، يعمل هذا الجهاز على تقنيات وأسس إلكترونية حديثة ذات مستوى تكنولوجي عالي يطرح مفاهيم وأبعاد جديدة في عالم أجهزة التصوير الأرضي .
- جهاز تروي متعدد المهام والوظائف يتيح لمستخدميه إجراء عمليات التنقيب والمسح الجيولوجي بأوسع نطاقاته ، مع كل الوسائل والتطبيقات اللازمة لإتمام عمليات البحث بنجاح تام .
- مزود بشاشة ملونة 5 إنش عالية الدقة والوضوح ، تتيح لكم برامج ووظائف ذكية متطورة للعمل على أحدث النظم العلمية الجديدة للكشف والتنقيب عن الأهداف تحت الأرض مع التحكم الكامل بخواص المسح ومسار رحلتك الاستكشافية بأكملها حتى الوصول إلى الهدف المطلوب .
- يمكن استخدام هذا الجهاز والعمل به من خلال نظامي كشف وتنقيب مختلفين

نظام التصوير الأرضي ثلاثي الأبعاد (3D Ground Scanner )  
نظام غراديو سمارت ( Gradio smart )

دليل الاستخدام يوفر توضيح حول تجميع الجهاز . بعض الفقرات يتوفر لها مقاطع فيديو . قم بالذهاب إلى الرابط عن طريق مستعرض الإنترنت في جوالك أو كمبيوترك للمشاهدة . بالإمكان أيضاً الوصول عن طريق مسح الرمز على غلاف دليل الاستخدام .

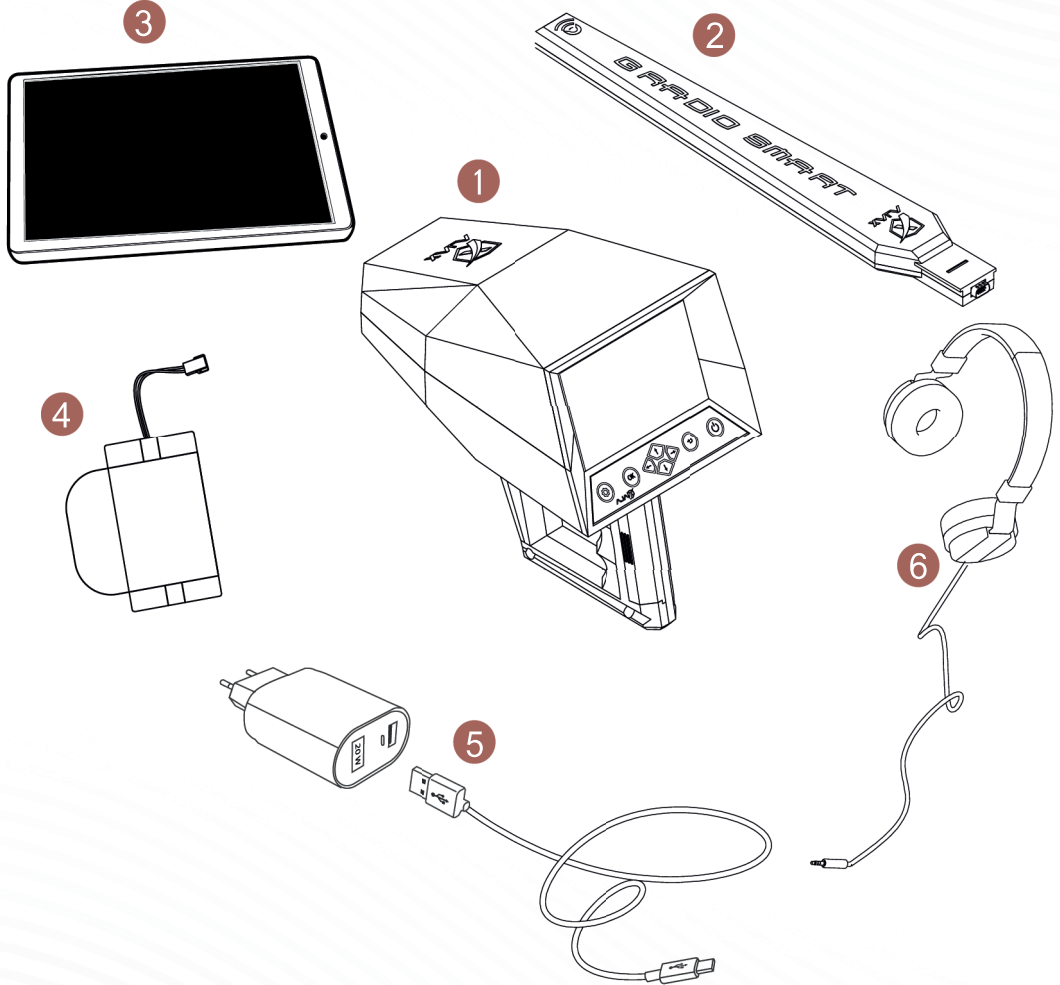
# شكراً لاقتنائكم أجهزة أجاكس

دليل الاستخدام يوفر لكم توضيحاً شاملاً حول الجهاز



| مبدأ البحث  | متمدد نظم الكشف والوظائف، يحتوي على نظامين للكشف والتنقيب   |
|---|---|
| مبدأ التشغيل  | معالجة المعطيات والإشارات الرقمية وتحويلها إلى نتائج مرئية وسمعية وصوتية  |
| نوع المعالجة  | معالجة متعددة/ MIPS 32  |
| معالج التشغيل   | M4K™ Core   |
| شاشة العرض  | شاشة TFT ملونة بقياس WVGA 800X480 ، عمق الألوان 24 بت   |
| البطارية الأساسية                                       | 3.7 فولت، 7000 ميلي أمبير   |
| إستهلاك الطاقة  | متوسط الاستهلاك 350 ميلي أمبير  |
| ساعات عمل البطارية الأساسية                             | 15 ساعات فعلية (وقد تختلف على حسب إعدادات سطوع الشاشة + مستويات الصوت والوظائف الأخرى التي قد تكون في وضعية التشغيل |
| الشاحن الكهربائي  | 5v / 20 w USB_C   |
| سعة التخزين   | 1000 عملية بحث  |
| الصوت   | أصوات ذات جودة عالية ، 32KBIT/S MP3   |
| التبنيات الصوتية  | نعم، مع التحكم الكلي في مستويات الأصوات في جميع الوظائف   |
| التبنيب الاهتزازي                                       | نعم، (اختياري)  |
| بلوتوث  | نعم متوفر، 2.4 جيجا هرتز، حساسية تصل إلى -80 dBm  |
| اللغات  | نعم، متعدد اللغات، مزود ب 8 لغات  |
| التاريخ والوقت  | نعم   |
| كلمة المرور   | نعم، قابلة لإعادة التعيين / أو إلغاء كلمة المرور  |
| الأبعاد   | 15×21×74 سم عند توصيل مستشعر غراديو سمارت   |
| أبعاد الحقيقية  | 62×33×18 سم   |
| الوزن الكامل لمحتويات الحزمة والتكليف                   | 3.7 كغ  |
| وزن الوحدة الرئيسية مع المستشعر / عند إجراء عملية البحث | 1 كغ  |
| درجة حرارة التشغيل                                      | من 10° C إلى 60° C  |
| درجة حرارة التخزين                                      | من 10° C إلى 80° C  |
| الرطوبة   | يمكن تخزينه والعمل به في بمعدل درجة رطوبة بمستوى 100 %  |

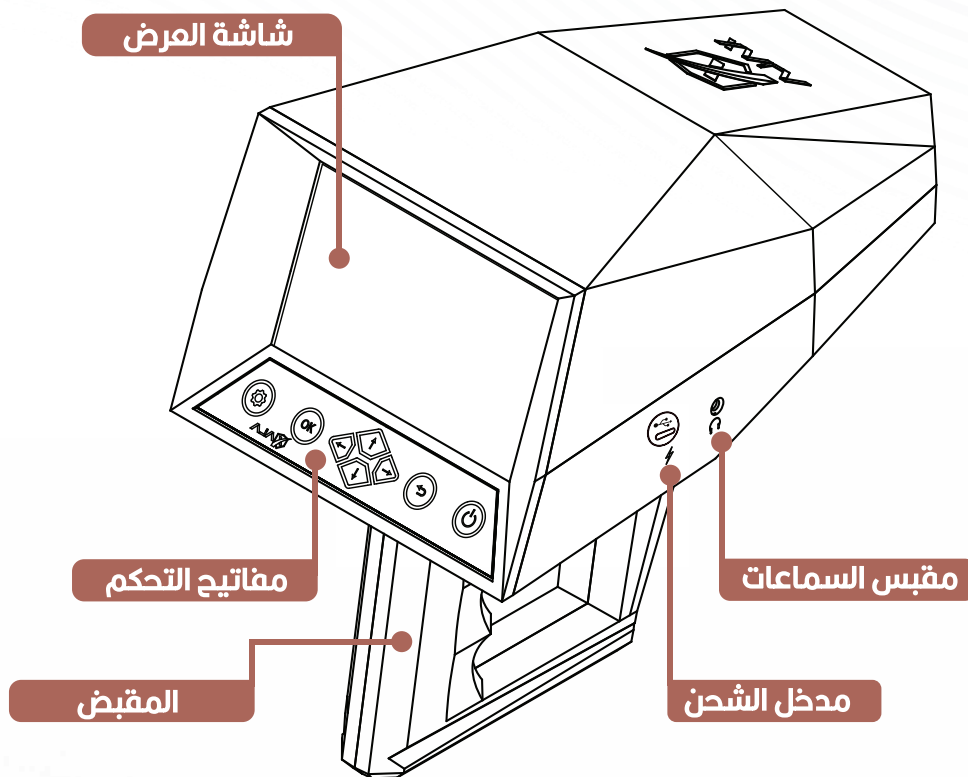




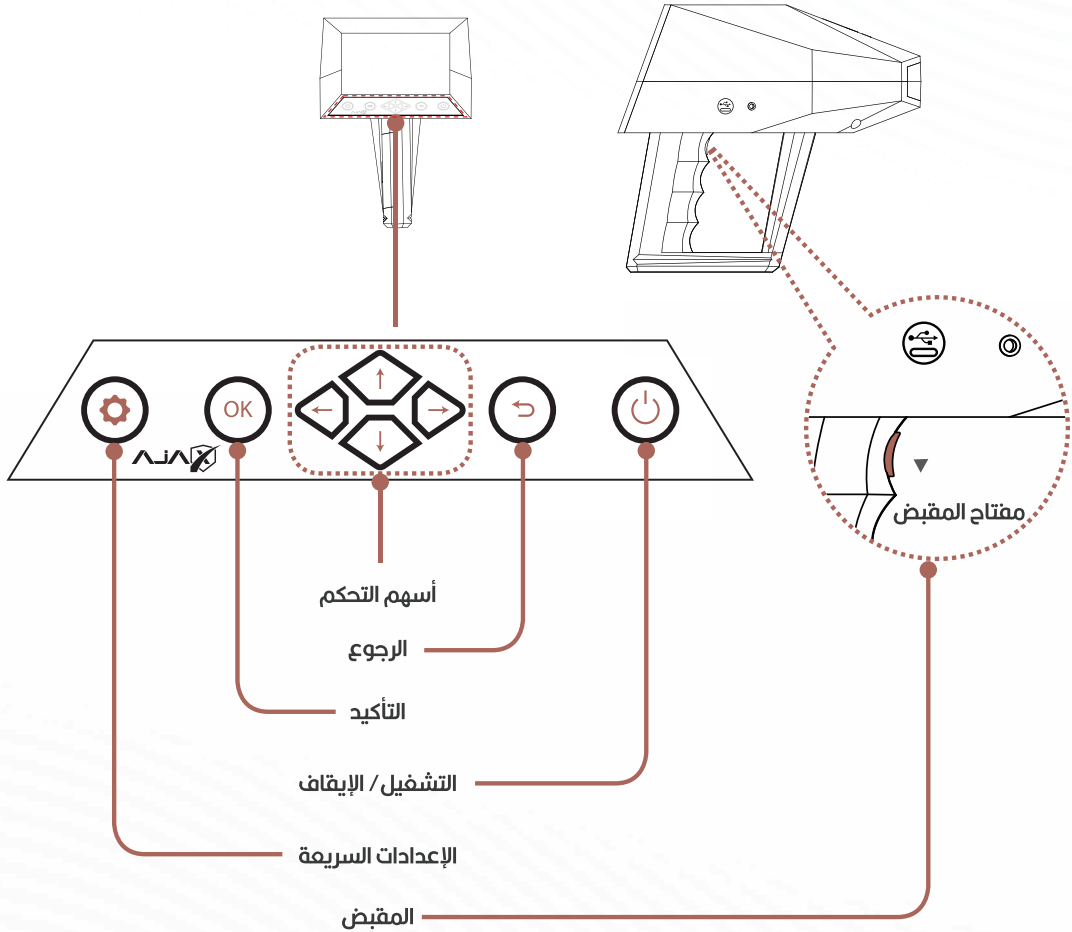
قم بالتأكد من وجود العناصر التالية ضمن حزمة جهازك

|   |                     |
|---|---------------------|
| 1 | الوحدة الرئيسية     |
| 2 | مستشعر غراديو سمارت |
| 3 | الكمبيوتر اللوحي    |
| 4 | حزمة البطارية       |
| 5 | شاحن                |
| 6 | سماعات الرأس        |

- العناصر المرفقة مع الجهاز والملحقات المتوفرة من الممكن أن تكون عرضة للتغيير من قبل شركة أجاكس حصراً.
- العناصر المرفقة مصممة للتوافق مع هذا الجهاز حصرياً ويمكن عدم تطابقها مع أجهزة أخرى.
- المظهر الخارجي والمواصفات عرضة للتغيير من دون إعلام مسبق.
- من الممكن شراء ملحقات إضافية أو قطع تبديل من موزعي أجاكس، قم بالتأكد من التوافق مع الجهاز قبل الشراء.
- استخدم فقط ملحقات أجاكس أو الملحقات المعتمدة من قبل أجاكس، استخدام ملحقات غير معتمدة قد يلحق الضرر بالجهاز و الأداء، و يصبح الجهاز غير مشمول بالكفالة.
- موقع أجاكس يوفر لك كافة المعلومات حول الملحقات وتوفرها .



الوحدة الرئيسية



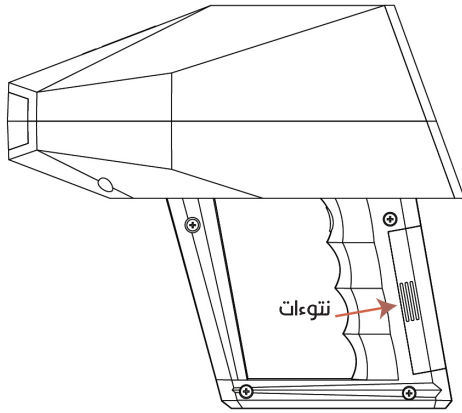
| المفتاح           | الوظيفة   |
|-------------------|---|
| التشغيل / الإيقاف | إضبط باستمرار لتشغيل الجهاز أو إيقافه .         |
| التأكيد           | تأكيد وإدخال الخيار المحدد .                    |
| الرجوع            | الرجوع إلى القائمة السابقة أو إلغاء عملية .     |
| أسهم التحكم       | التنقل خلال واجهة المستخدم في الجهاز .          |
| الإعدادات السريعة | إضبط لإظهار قائمة الإعدادات السريعة .           |
| مفتاح المقبض      | مفتاح متعدد الوظائف لسهولة الوصول أثناء البحث . |

### تشغيل وإيقاف الجهاز :

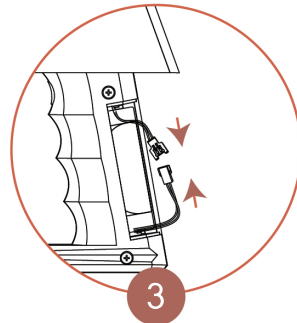
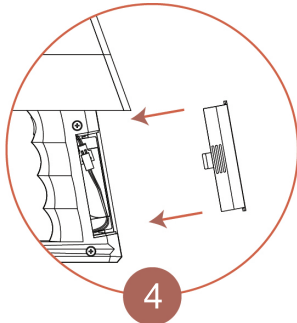
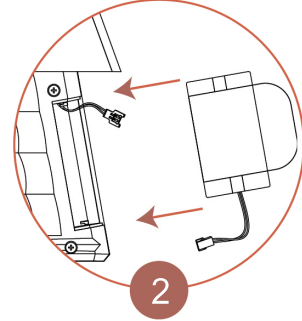
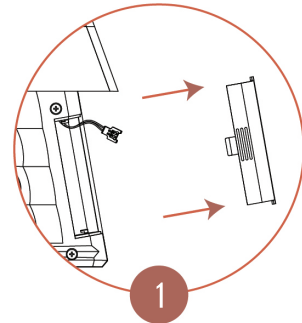
إضبط مع الاستمرار على مفتاح الطاقة (⏻) لعدة ثواني لتشغيل الجهاز .

عند إقلاع الجهاز لأول مرة ، أو بعد إجراء تهيئة للإعدادات ، قم باتباع التعليمات على الشاشة لإعداد الضبط الأولي قبل البدء باستخدام الجهاز .  
لإغلاق الجهاز إضبط مع الاستمرار على مفتاح الطاقة (⏻) .

استخدام الأجهزة اللاسلكية قد يكون محظوراً في بعض المناطق (كالمطارات أو المشافي) لذا يرجى الالتزام بالقوانين والأنظمة المحلية والتقيد بالتعليمات المعطاة سواء من الأشخاص العاملين أو القوائم واللافتات .



الشكل (1) تجميع البطارية



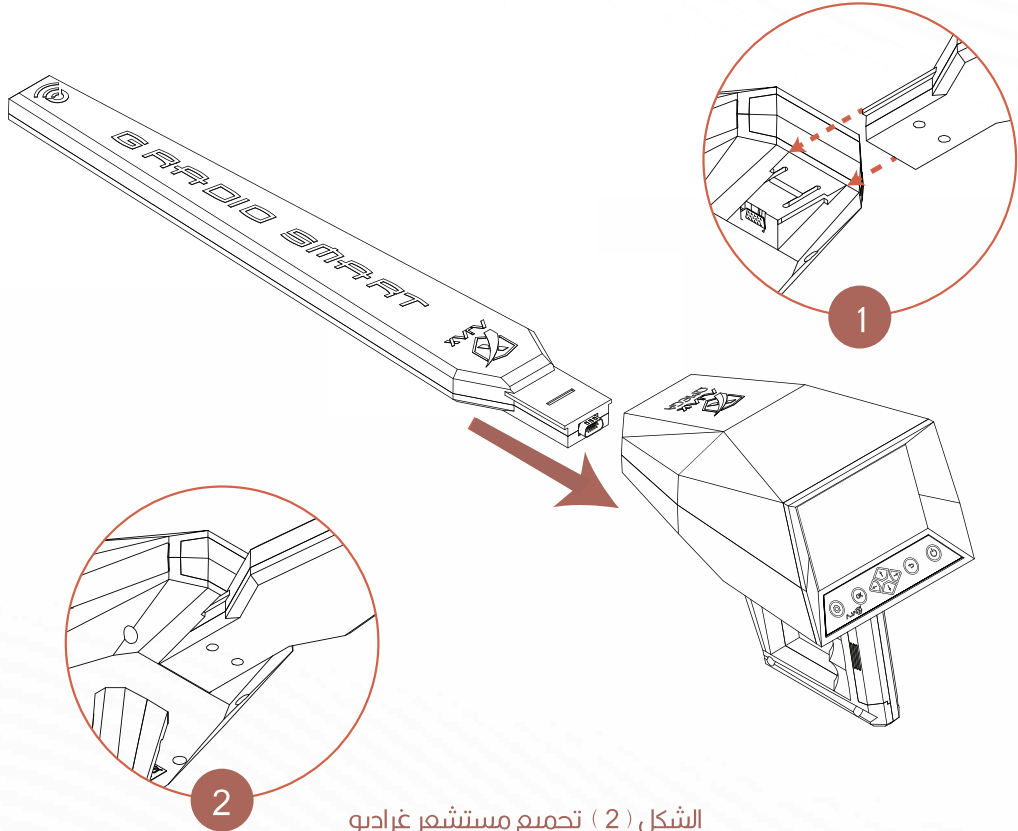
- 1- إضغط بإحكام على النتوءات الطولية وادفع باتجاه الخارج لإزالة غطاء البطارية.
- 2- أدخل البطارية ضمن الحجرة.
- 3- قم بتوصيل الأسلاك بإحكام مع مراعاة الاتجاه والألوان.
- 4- أدخل الموصل ضمن الحجرة وضع الغطاء فوق المقبض.

### تحذير :

الرجاء تجنب إزالة بطارية الجهاز حتى لا يتم إلغاء الضمان و تعريض الجهاز للأضرار.  
الرجاء الاتصال بالدعم الفني إذا كنت بحاجة إلى مساعدة.

## تجميع مستشعر غراديو سمارت

- 1- قم بمحاذاة التتوءات الطولية في نهاية المستشعر مع الأخاديد الطولية في مقدمة الوحدة الرئيسية .
- 2- إضبط المستشعر باتجاه الوحدة الرئيسية بإحكام.




الشكل ( 2 ) تجميع مستشعر غراديو سمارت مع الوحدة الرئيسية

عند تشغيل الجهاز للمرة الأولى أو بعد إجراء تهيئة ، قم  
باتباع الخطوات الظاهرة على الشاشة لضبط الجهاز

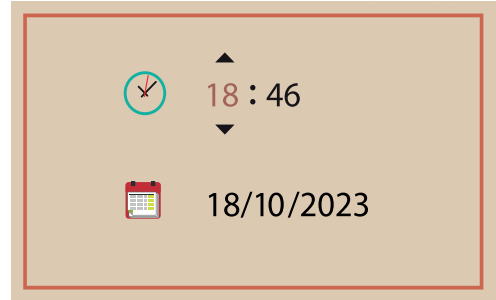
عملية الضبط الأولي قد تختلف تبعاً لنسخة برنامج الجهاز  
والمنطقة

1- قم بتشغيل الجهاز.  
اضغط باستمرار على  لتشغيل الجهاز.

2- اختر اللغة لواجهة الاستخدام.  
حدد اللغة المفضلة للاستخدام واضغط  للضبط.

3- اضبط الوقت والتاريخ.  
اضغط  للتنقل و   لتغيير القيم.

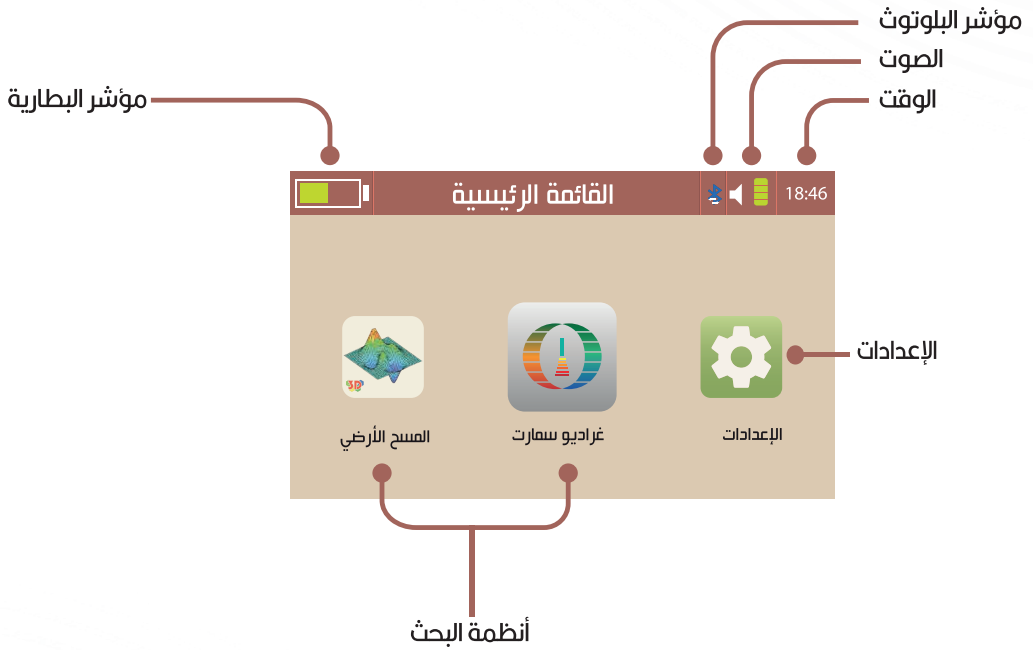
بعد ضبط الإعدادات ستظهر القائمة الرئيسية للجهاز على  
الشاشة.



ملاحظة:

تنسيق الوقت 24 ساعة (د : س) مثال 19:42  
تنسيق التاريخ سنة / شهر / يوم مثال 2023 / 10 / 18





## اللغة

يُدمج الجهاز 8 لغات لمواجهة الاستخدام، "الإنكليزية، الفرنسية، الألمانية، الإسبانية، الإيطالية، الروسية، التركية و العربية".

اختر اللغة واضغط  لضبطها كاللغة المستخدمة للجهاز.



## الوقت والتاريخ

إضغط   للتنقل و   لتغيير القيم



ملاحظة:

تنسيق الوقت 24 ساعة (د : س) مثال 18:46  
تنسيق التاريخ سنة/شهر/يوم مثال 2023/10/18

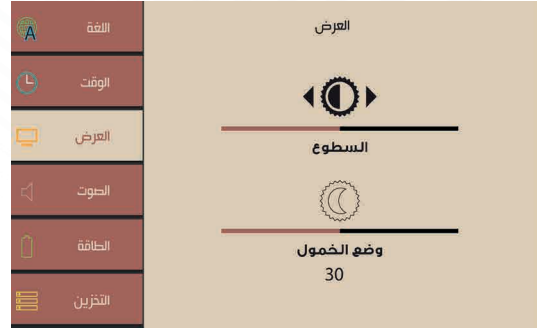
## العرض

السطوع: 

حرك المؤشر لتعديل مستوى السطوع.  
 % قيمة السطوع قابلة للضبط من 0 إلى 100 % بزيادة 1  
 قيمة السطوع العظمى 250 نت.

وضع الخمول: 

ضبط التعطيم التلقائي لمستوى السطوع من أجل توفير  
 الطاقة.  
 هذا الوضع من الممكن ضبطه على 15 - 30 - 45 أو 60  
 ثانية.  
 وبالإمكان إيقاف الخمول بشكل تام.



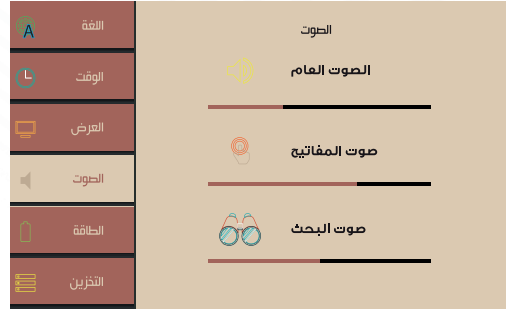
## الصوت

إضغط **↕** لتحرير المؤشر واستخدم **←** **→** لتغيير الوضع **OK** لتغيير القيم واضغط

### الصوت العام

هذا الضبط يتحكم بمستوى الصوت للتنبيهات والأخطاء وشاشة البدء.

لضبط مستوى الصوت إضغط **↕** و اضغط **OK** لتغيير وضع الصوت.



### صوت البحث

هذا الضبط يتحكم بمستوى الصوت أثناء البحث والمسح وعمليات القراءة.

لضبط مستوى صوت المفاتيح إضغط مفتاح **←** أو **→**.

### الوضع العام

الجهاز سيقوم بالتفاعل بواسطة الصوت والاهتزاز.

### الوضع الصامت

الجهاز لن يقوم بإصدار أي صوت أو اهتزاز تفاعلي.

### وضع الاهتزاز

الجهاز سيتفاعل فقط عن طريق الاهتزاز.

### الوضع العادي

الجهاز سيقوم بالتفاعل عند طريق الصوت بدون الاهتزاز.

### ملاحظة:

مستوى صوت المفاتيح ومستوى صوت البحث غير مرتبطين بمستوى الصوت العام.

### صوت المفاتيح

هذا الضبط يتحكم بمستوى الصوت عند ضغط المفاتيح.

لضبط مستوى صوت المفاتيح إضغط مفتاح **←** أو **→**.

## الطاقة

تظهر هذه القائمة حالة وضع الطاقة للجهاز مع مستوى الشحن للبطارية وتغيير وضع الطاقة.

لتغيير وضع الطاقة اضغط **→** للتحديد و **OK** للتأكيد والتفعيل.

وضع حفظ الطاقة:

هذا الوضع يقوم بحفظ الطاقة عن طريق تعطيل الأجزاء الزائدة لتمديد ساعات عمل الجهاز من أجل عمليات البحث الطويلة.

الوضع الاعتيادي:

هذا الوضع يقوم بتفعيل كافة الأجزاء من أجل أداء مستقر أثناء العمل بدون أي مقاطعة لعملية البحث أو المسح.



## التخزين

تظهر هذه القائمة المسوحات ونتائج البحث المحفوظة سابقاً.  
يمكن للمستخدم استعراض أو حذف النتائج.

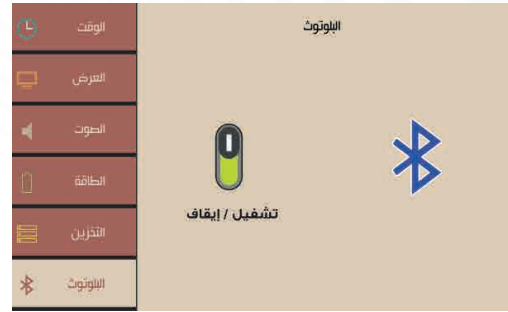
إضغط   لتحديد نتائج نظام معين  
ستظهر قائمة بالنتائج التي تم حفظها سابقاً  
اختر النتيجة عن طريق ضغط  لعرضها أو حذفها.



## بلوتوث

تظهر هذه القائمة حالة البلوتوث.

لتغيير الحالة إضغط **↔** ثم **OK** أو **↑** للتفعيل



## معلومات

هذه القائمة توضح:  
إصدار الجهاز  
إصدار البرنامج  
الطراز  
مدة التشغيل

| معلومات        | معلومات           |
|----------------|-------------------|
| إصدار الجهاز   | 2.0.5             |
| إصدار البرنامج | 1.0.9 Nov 01 2023 |
| الطراز         | Troy              |
| مدة التشغيل    | 34h02m            |

## الحماية

تظهر هذه القائمة حالة الحماية عند الإقلاع.  
لتغيير الحالة إضغط **→** **←** لتحديد مفتاح التفعيل ثم **OK** أو  
**↑** لتفعيل الحماية أو **↓** لتعطيل الحماية

أدخل رمز الحماية واختر **←** للتأكيد،

ثم أدخل الرمز مرة أخرى للتأكيد.



ملاحظة:

رمز التعريف الإمتراضي: «00000000»





## تهيئة

تظهر هذه القائمة خيارات إعادة التهيئة للجهاز.

### مسح الذاكرة

هذا الخيار يقوم بمسح كافة نتائج المسح والبحث المحفوظة في الجهاز.

### إعادة الضبط

هذا الخيار يقوم بإعادة تهيئة كافة الضبوطات والتفضيلات إلى قيمها الافتراضية.

### ضبط المصنع

هذا الخيار يعيد تهيئة كافة الضبوطات والتفضيلات إلى قيمها الافتراضية بالإضافة إلى مسح كافة المحفوظات من نتائج مسح وبحث.



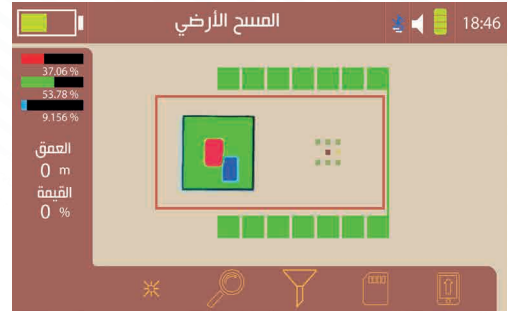


## الصوت:

إضغط مفتاح لزيادة المستوى أو لإنقاظه   
 إضغط مفتاح لاختيار الإعداد المراد تغييره  
 أو الصوت أو صوت المفاتيح سواء صوت البحث  
 العام .

## الوقت:

إضبط الوقت عن طريق ضغط مفتاحي .  
 ”على سبيل المثال ”18:46“



قائمة الإعدادات السريعة متوفرة في كل الواجهات التي  
 تحتوي على شريط عنوان ظاهر .

للوصول إلى قائمة الإعدادات السريعة إضغط مفتاح في  
 أقصى يسار لوحة المفاتيح .

عند الضغط ستظهر رموز ومؤشرات الإعدادات السريعة عوضاً  
 عن شريط العنوان .

إضغط مفتاحي للتنقل بين الخيارات

## ملاحظة:

للخروج من قائمة الإعدادات السريعة  
 إضغط أو .

## سطوع الشاشة:

يمكن الضبط عن طريق ضغط مفتاح للزيادة أو  
 مفتاح للإنقاص من مستوى السطوع .

## وضع الخمول:


يمكن ضبطه على 15 - 30 - 45 أو 60 ثانية أو تعطيله  
 بشكل كامل .

## وضع الطاقة:

يمكن تغييره عن طريق ضغط مفتاح

إلى وضع حفظ الطاقة

أو الوضع العادي

إختر المسح الأرضي  من القائمة الرئيسية ، وتأكد من توصيل مستشعر غراديو سمارت بالوحدة الرئيسية ، كما هو موضح في الشكل (2) الصفحة رقم 14



حدد منظور العرض:  
الجهاز أو الكمبيوتر اللوحي  
**الجهاز:**

إختر إعدادات المسح



**وضع المسح:**

**الوضع التلقائي:**  
في هذا الوضع تؤخذ تلقائياً قراءة كل ثانية دون الحاجة لضغط مفتاح المقبض .

ملاحظة: عند اختيار الوضع التلقائي يجب ضغط مفتاح المقبض عند نهاية كل عمود للانتقال للعمود التالي .

**الوضع اليدوي:**  
في هذا الوضع تؤخذ القراءة عند ضغط مفتاح المقبض .



### مسار المسح:

**اتجاه واحد:** تكون خطوات المسح في هذا الوضع باتجاه واحد من أسفل الشبكة باتجاه الأعلى لكل الأعمدة.

**متغير:** يتغير اتجاه الخطوات في هذا الوضع عند الانتهاء من العمود بحيث يتم البدء من أسفل الشبكة باتجاه الأعلى.



### خطوة المسح:

إحتر إعدادات شبكة المسح.

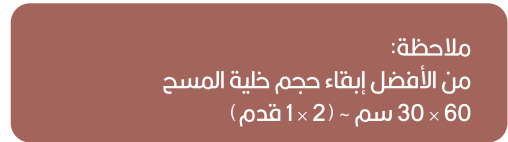
### الأعمدة:

يمثل هذا الرقم عدد الخطوات بالتوازي مع الجهاز أثناء عملية المسح. يمكن ضبط الأعمدة من 2 حتى 10 خطوات.



### الصفوف:

يمثل هذا الرقم عدد الخطوات بالتعامد مع الجهاز أثناء عملية المسح. يمكن ضبط الصفوف من 2 حتى 20 خطوة.



### نقطة البدء:

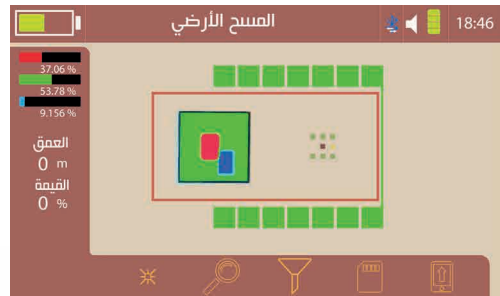
إحتر نقطة بدء المسح سواء يمين الشبكة أو يسارها. نقطة البدء دائماً تكون في أسفل الشبكة.



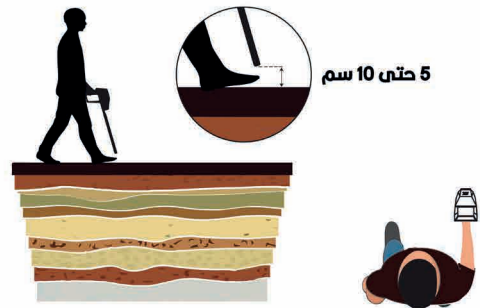
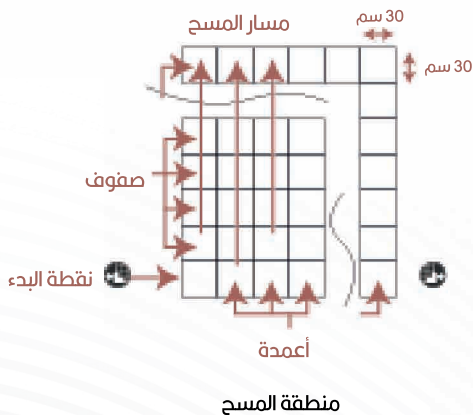
عند ضبط جميع إعدادات المسح، يجب إجراء معايرة للجهاز

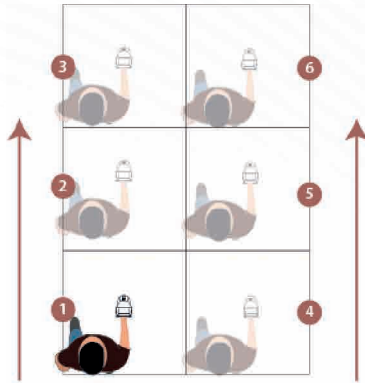
### معايرة الجهاز

إحمل الجهاز بحيث تبعد مقدمة المستشعر التصويري من 5 حتى 10 سم عن سطح الأرض، إضغط مفتاح المقبض مع التحرك فوق منطقة محايدة حتى يختفي ميزان المعايرة و تظهر شبكة المسح المعدة سابقاً، وبهذا تكون المعايرة قد تمت بنجاح.  
ضع الجهاز عند نقطة بدء المسح واضغط مفتاح المقبض لبدء عملية المسح.

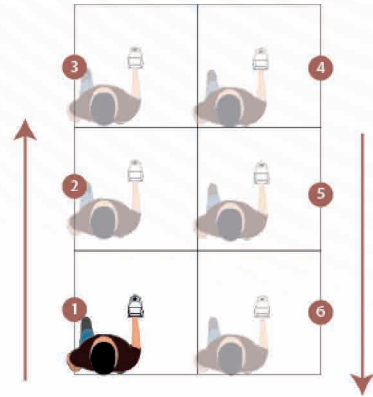


كل قراءة تقوم بتعبئة خلية على الشاشة. عند الانتهاء من العمود قم بالتوجه إلى العمود التالي تبعاً لمسار البحث المحدد، عندما يتم تغطية جميع منطقة المسح سيبدأ الجهاز بمعالجة البيانات.





مسار المسح باتجاه واحد



اتجاه المسح متغير

ملاحظة:

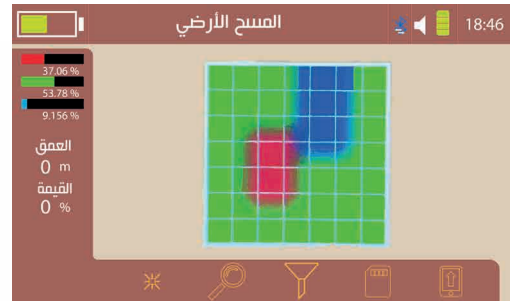
يجب المحافظة على اتجاه الجهاز بفض النظر عن وضع مسار البحث.

وتظهر نتيجة المسح كما هو موضح في الصورة

تتألف واجهة المسح من العناصر التالية:

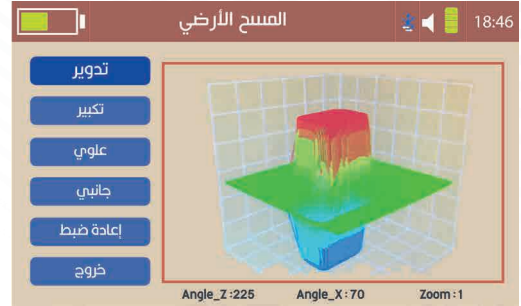
### شبكة المسح:

تُظهر هذه الشبكة الأعمدة والصفوف التي تم اختيارها والقراءات الحالية على شاشة العرض.



## 1 - مؤشر المعالجة: يعرض حالة الجهاز أثناء المعالجة.

بضغط مفتاح التأكيد (OK) تظهر النتيجة على شكل رسم ثلاثي الأبعاد داخل إطار أحمر، عند ضغط مفتاح الرجوع (←) ينتقل الإطار للجهة اليسارية من الواجهة، ويمكن عندها التحكم بالرسم الثلاثي واختيار



**تدوير:** اضغط مفتاح التأكيد (OK) لينتقل الإطار الأحمر إلى الرسم الثلاثي - بواسطة مفاتيح الأسهم يمكنك تدوير الرسم الثلاثي لكافة الجهات - اضغط مفتاح الرجوع واختر

**تكبير أو تصغير:** بواسطة السهمين العلوي والسفلي ويمكن التدوير بالسهمين اليميني واليساري - اضغط مفتاح الرجوع (←) واختر

**إظهار المسقط العلوي أو الجانبي:** عند ضغط مفتاح التأكيد (OK)

**إختيار إعادة الضبط و ضغط مفتاح التأكيد (OK)**  
يعيد الرسم الثلاثي لوضعه الأصلي قبل التعديلات التي تمت سابقاً

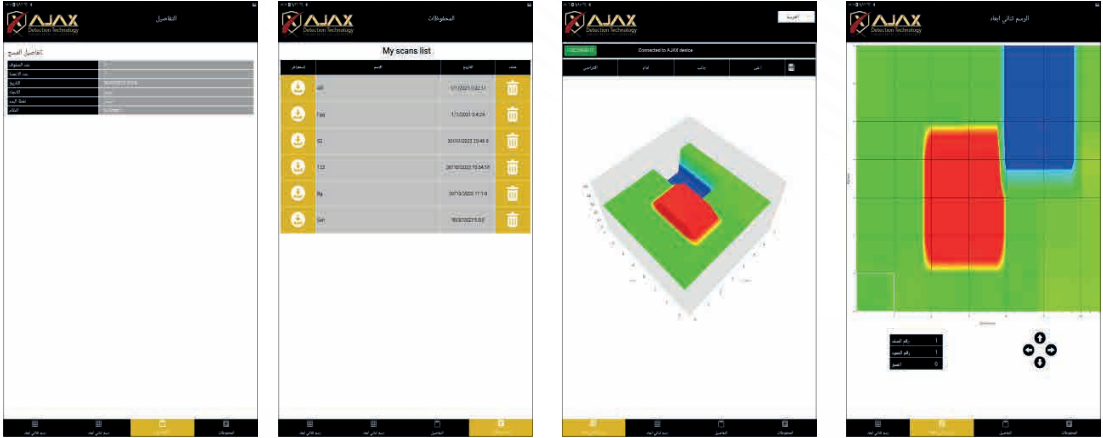
**خروج:** يعيد الرسم ثنائي الأبعاد

**2 - التفاصيل:** يتيح هذا الخيار عرض قراءة خلية معينة بالإضافة إلى تفاصيلها.

**3 - التصفية:** يتيح هذا الخيار إخفاء أو عزل طيف من القراءات من شبكة المسح.

**4 - الحفظ:** يتيح هذا الخيار حفظ نتيجة المسح للمرجعة لاحقاً.

**5- الرفع:** هذا الخيار يرسل القراءات التي تم الحصول عليها إلى تطبيق أجاكس ديتيكت الخاص بالهاتف الجوال ( لتطيلها وعرضها بشكل تفاعلي ثلاثي الأبعاد )



**ملاحظة:**  
قم بالتأكد من تفعيل البلوتوث قبل رفع البيانات إلى تطبيق أجاكس ديتيكت. يمكن تفعيل البلوتوث من الإعدادات السريعة.

## الكمبيوتر اللوحي:

حدد إعدادات المسح وهي:  
وضع المسح ومسار المسح وخطوبة المسح ونقطة البدء كما  
تم الشرح مسبقاً. (صفحة 26 و 27)

عند ضبط جميع الإعدادات والتأكد من الاستعداد.  
للبدء اضغط مفتاح التأكيد وقم بإجراء عملية المعايرة كما تم  
شرحها سابقاً. (الصفحة 28)





## الاقتران بالكمبيوتر اللوحي:

عندما يتم الانتهاء من عملية المعايرة انتظر لتتم معالجة البيانات، فعّل البلوتوث في حال كان معطلاً.

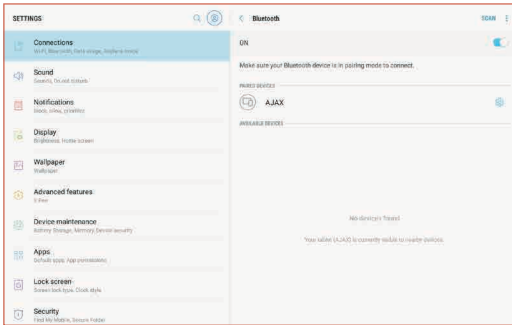
ستظهر نافذة تطلب الاتصال مع الكمبيوتر اللوحي.

ومن قائمة الإعدادات في الجهاز اللوحي، ثم (الاتصال) قم بتفعيل البلوتوث.

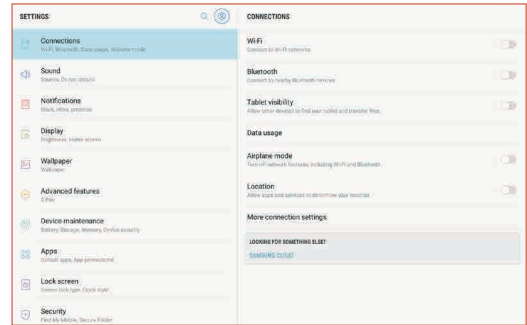
في حال كان الاتصال يجري لأول مرة يجب إجراء عملية اقتران أولاً.

إبحث عن الأجهزة القريبة وانتظر حتى تظهر قائمة بالأجهزة المتاحة.

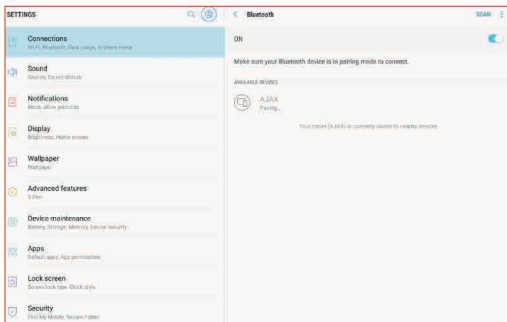
إختر أبجاس من القائمة و أدخل رمز التعريف 1234



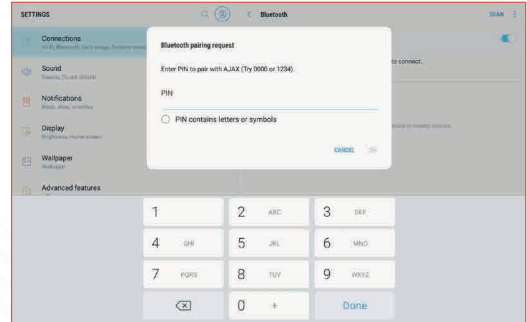
2



1



4



3

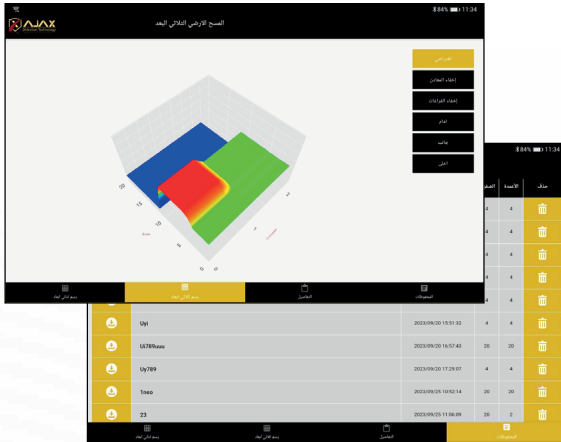
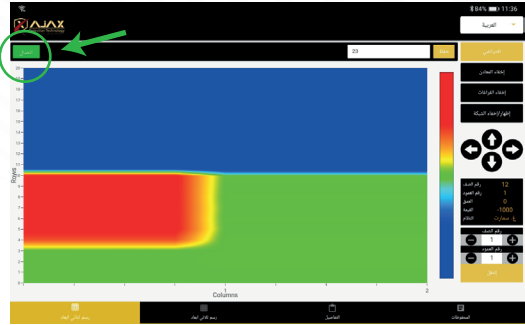
عند الانتهاء من عملية الاقتران والاتصال بنجاح، شغل تطبيق  
أجاسكس أناليزز.

إضغط "إتصال" في الزاوية العليا اليسارية وانتظر إنشاء  
الاتصال.

ستظهر نافذة على شاشة الجهاز تفيد الاستعداد لبدء عملية  
المسح.

إبدأ المسح بالإعدادات التي تم اختيارها مسبقاً كما تم  
الشرح سابقاً.

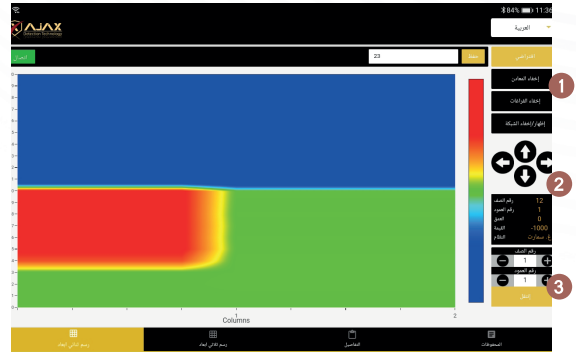
عند الانتهاء من عملية المسح وتغطية المنطقة بأكملها،  
أدخل اسماً للمسح في المربع أعلى يمين الشاشة على  
الكمبيوتر اللوحي ثم اضغط "حفظ".



1- يمكن تصفية قيم مسح معينة من العرض عن طريق الأزرار جهة اليمين.

الافتراضي: يظهر كافة بيانات المسح.  
إزالة المعادن: يعرض بيانات المسح دون إظهار نتائج المعادن.  
إزالة الفراغ: يعرض بيانات المسح دون إظهار نتائج الفراغات.

التصفية: يمكن تنقية العرض عن طريق استخدام ميزة التصفية لإظهار البيانات بتدرج لوني.



2- إظهار البيانات الخاصة بظلية معينة. استخدم الأسهم للتنقل إلى الظلية. معلومات الظلية تظهر يمين أسفل شاشة العرض.

3- الإدخال المباشر لموقع الظلية من يمين أسفل الشاشة. أدخل رقم الصف والعمود واضغط "انتقل" للانتقال مباشرة إلى الظلية المحددة.

**الرسم ثلاثي الأبعاد:** يمثل قيم بيانات المسح على شكل سطح ثلاثي الأبعاد.

يمكن اختيار مساقط عرض مختلفة من القائمة يمين الشاشة، أيضاً بالإضافة إلى تصفية قيم المعادن أو الفراغات.

إضغط واسحب فوق السطح لاختيار زاوية عرض مخصصة.

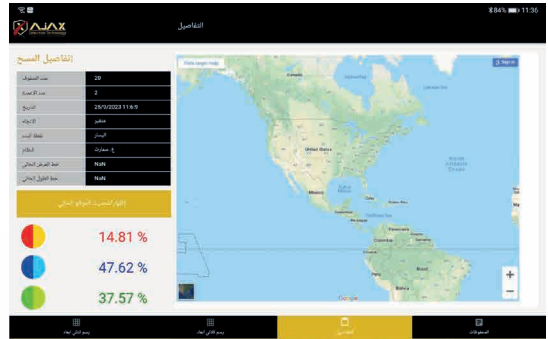
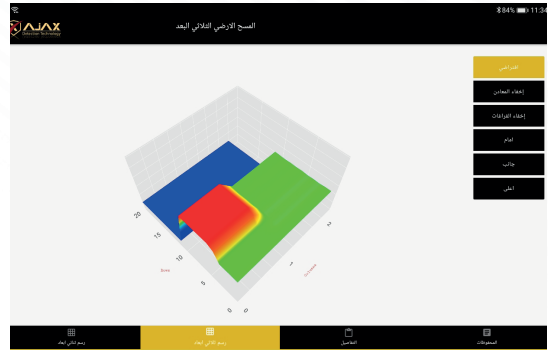
**التفاصيل:** تعرض معلومات المسح إضافة إلى الإعدادات التي تم اختيارها عن طريق الجهاز مع تاريخ ووقت المسح ولمحة عن قيم البيانات وموقع المسح.

لا يتم حفظ موقع المسح تلقائياً أو بشكل افتراضي.

لحفظ موقع المسح، فقلّ خدمات المواقع من إعدادات الكمبيوتر اللوحي واضغط ”إظهار/تحديث الموقع الحالي“.

**المحفوظات:** تظهر قائمة بالمسوح التي تم إجرائها وحفظها سابقاً من أجل المراجعة والتدقيق.

المسح عن طريق الكمبيوتر اللوحي هو مطابق للمسح عن طريق الجهاز ولكن بالإضافة إلى مزايا وواجهة وصول أسهل مع تمثيل بياني واضح يمكن المستخدم من مسح مناطق أوسع.



| حذف | العدد | المسوح | التاريخ             | الوقت | اسم المحطات |
|-----|-------|--------|---------------------|-------|-------------|
| 🗑️  | 4     | 4      | 2023/09/19 10:21:34 | 4     | 4           |
| 🗑️  | 4     | 4      | 2023/09/19 10:27:41 | 4     | 01          |
| 🗑️  | 4     | 4      | 2023/09/19 10:29:45 | 4     | 7           |
| 🗑️  | 4     | 4      | 2023/09/19 14:05:44 | 4     | 999         |
| 🗑️  | 4     | 4      | 2023/09/19 14:22:05 | 4     | 60070       |
| 🗑️  | 4     | 4      | 2023/09/20 15:51:32 | 4     | 004         |
| 🗑️  | 20    | 20     | 2023/09/20 15:57:43 | 20    | 61790max    |
| 🗑️  | 4     | 4      | 2023/09/20 17:29:07 | 4     | 09789       |
| 🗑️  | 20    | 20     | 2023/09/20 18:02:14 | 20    | 1max        |
| 🗑️  | 20    | 2      | 2023/09/20 11:06:09 | 20    | 23          |

إختر غراديو سمارت من القائمة الرئيسية واضغط (OK) للدخول إلى واجهة نظام البحث.  
تأكد من أن الجهاز ممتّع كما في  
الشكل 2 -صفحة 14-- تجميع مستشعر غراديو سمارت

للبدء باستخدام نظام الفراديو سمارت، يجب معايرة الجهاز لإزالة عوامل البيئية المحيطة التي قد تؤثر على قراءات النظام.

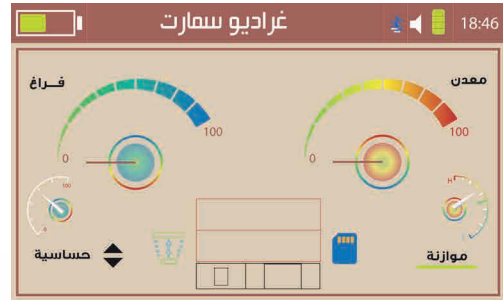


### 1- المعايرة اليدوية

يجب ضبط الحساسية و موازنة الجهاز

#### الموازنة اليدوية

إحمل الجهاز بشكل عمودي وحافظ على مسافة من 5 حتى 10سم بين مقدمة مستشعر الفراديو و سطح الارض، ارفع أو اخفض مؤشر الموازنة يمين الواجهة عن طريق السهمين العلوي والسفلي حتى يستقر الجهاز ويتوقف صدور أي صوت فتكون الموازنة اليدوية قد تمت بنجاح



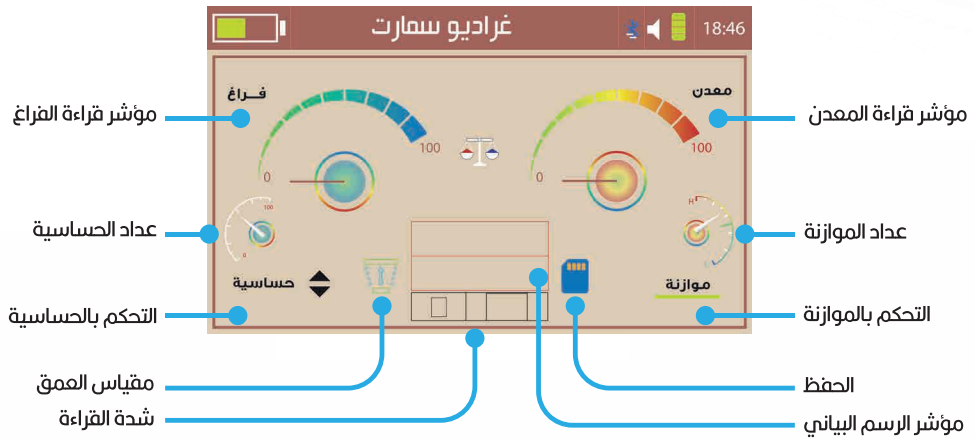
#### الموازنة التلقائية

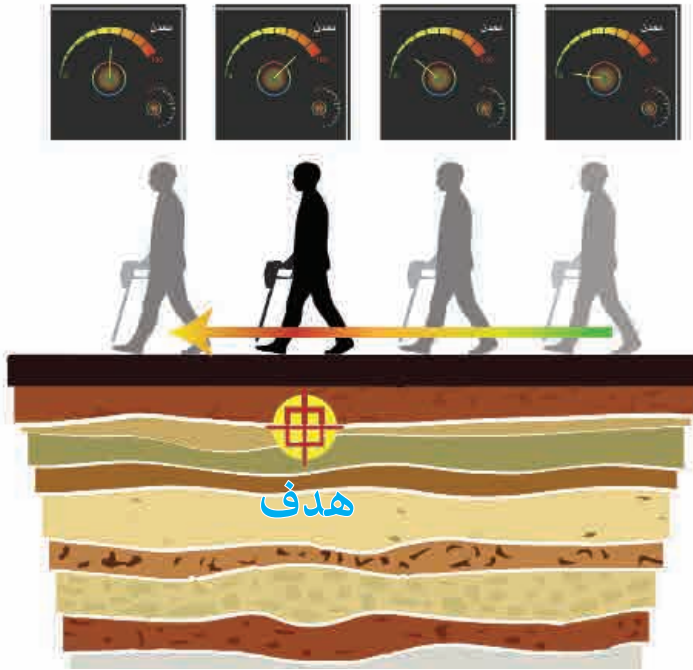
إحمل الجهاز بشكل عمودي وحافظ على مسافة من 5 حتى 10سم بين مقدمة مستشعر الفراديو و سطح الأرض، اضغط مفتاح المقبض بشكل غير مطوّل ليقوم الجهاز بعملية الموازنة، عندها يكون الجهاز قد أصبح جاهزاً لعملية البحث





## 2 - المعايرة التلقائية

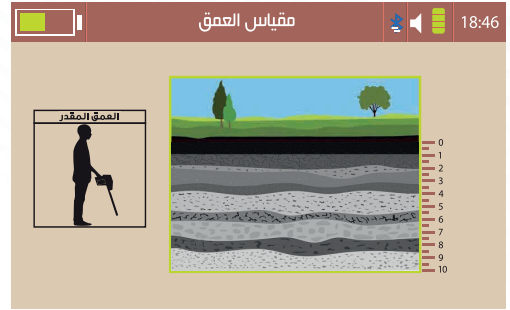
إحمل الجهاز بشكل عمودي وحافظ على مسافة من 5 حتى 10سم بين مقدمة مستشعر الغراديو ووسط الأرض، إضغط بشكل مطوّل . يظهر ميزان المعايرة التلقائية وسط الشاشة، إنتظر ( قد تستغرق العملية عدة دقائق ) حتى إختفاء الميزان وسط الشاشة ، وبهذا تكون المعايرة التلقائية قد تمت بنجاح



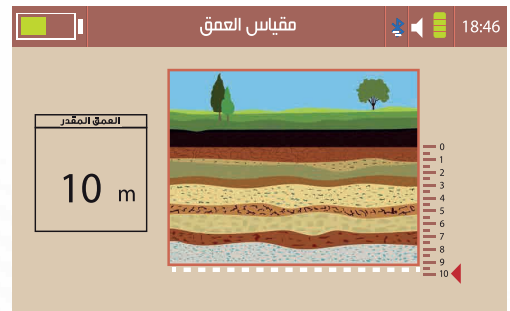
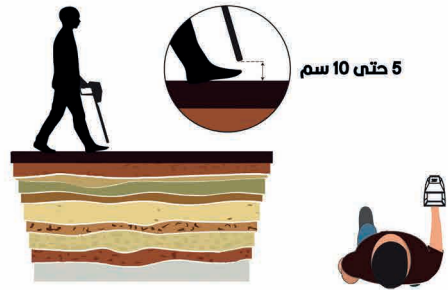


بعد إجراء المعايرة، تحرك فوق منطقة البحث مع المحافظة على مسافة متساوية بين مقدمة المستشعر والأرض. أثناء التحرك فوق منطقة البحث، لاحظ التغييرات على شاشة المرض سواء شدة القراءة أو العدادات لحصر الأهداف. قم بتغيير الحساسية أو الموازنة لضبط الجهاز بشكل دقيق للتوافق مع الإعداد المرغوب.

عند تحديد وحصر نقطة الهدف قم بتحديد مقياس العمق واضغط  واضغط  .  
قم بالوقوف فوق نقطة الهدف ووجه مستشعر غراديو سمارت نحو الأرض ثم اضغط مفتاح المقبض وابدأ بالمشي بعيداً عن نقطة الهدف .



عند الانتهاء من عملية قياس العمق سيقوم الجهاز بعرض النتيجة على الشاشة .  
في حال فشل العملية قم بالرجوع إلى نقطة الهدف وكرر المحاولة مرة أخرى .



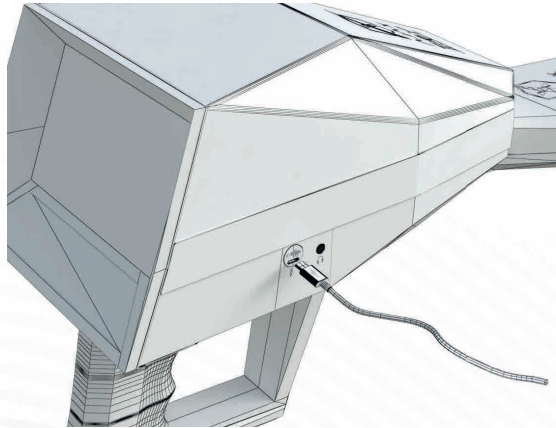


### شحن البطارية:

قم بشحن البطارية قبل استخدام الجهاز لأول مرة أو بعد تركه دون استخدام لفترات طويلة .  
استخدم شاحن وبطارية وأسلاك أجاكس أو ملحقات معتمدة من أجاكس .  
استخدم شاحن أو أسلاك غير معتمدة قد يؤدي إلى ضرر البطارية والجهاز .  
توصيل الشاحن بشكل خاطئ قد يحدث ضرراً بالجهاز والبطارية .  
الأعطال والأضرار الناجمة عن سوء الاستخدام غير مشمولة بالكفالة .  
استخدم الأسلاك المرفقة مع الجهاز حصرياً . من الممكن أن يتضرر الجهاز في حالة استخدام ملحقات أخرى .  
لحفظ الطاقة قم بفصل الشاحن من المقبس الكهربائي عند الانتهاء من الشحن .  
الشاحن لا يحتوي على مفتاح تشغيل لذا يجب فصل الشاحن من المقبس الكهربائي في حالة عدم الاستخدام لتوفير الطاقة .

### احتياطات بيئة التشغيل:

من الممكن أن يسخن الجهاز تبعاً لموامل بيئة التشغيل ، في هذه الحالة يرجى أخذ الحيطة من الأمور التالية:  
كن حذراً لتفادي تقصير عمر البطارية أو إلحاق الضرر بالجهاز .  
- لا تحفظ الجهاز في منطقة باردة أو ساخنة جداً .  
- لا تترك الجهاز عرضة لأشعة الشمس لفترات طويلة .  
- لا تستخدم أو تحفظ الجهاز لفترات طويلة في بيئة شديدة الحرارة، مثلاً داخل السيارة في الصيف .  
- لا تحفظ الجهاز قرب أجهزة التسخين أو فرن مايكروويف أو أجهزة جهد عالي .  
- لا تستخدم بطارية أو شاحناً متضرراً أبداً .



1- قم بتوصيل سلك الشاحن في مأخذ الشحن في الوحدة الرئيسية للجهاز .

2- قم بتوصيل الشاحن في المقبس الكهربائي .

3- عند الانتهاء من الشحن إفضل الشاحن من الجهاز ثم إفضل الشاحن من المقبس الكهربائي .

### نصائح واحتياطات شحن البطارية:

عندما تكون البطارية منخفضة سيظهر مؤشر البطارية على الشاشة بشكل فارغ.

عندما تكون البطارية فارغة بشكل كامل لا يمكن تشغيل الجهاز مباشرة بعد توصيل الشاحن، أترك البطارية عدة دقائق بعد توصيل الشاحن قبل تشغيل الجهاز.

يمكن استخدام الجهاز أثناء الشحن، لكن من الممكن أن تمتد مدة الشحن لفترة أطول.

في حالة عدم استقرار مصدر الطاقة أثناء الشحن من الممكن للجهاز أن يتوقف عن الاستجابة، قم بإزالة الشاحن مباشرة من الجهاز.

أثناء الشحن من الممكن للجهاز والشاحن أن يسخنا قليلاً بشكل تدريجي، هذا من الطبيعي ولا يؤثر على عمر وأداء الجهاز.

في حال كان الجهاز لا يشحن بشكل سليم يرجى مراجعة أجاكس أو أحد الموزعين المعتمدين.

يخضع التحمل النموذجي للبطارية لتدهور عمر البطارية والعوامل البيئية

 1201 N.W. Briarcliff Parkway, 2nd Floor  
Kansas City, Missouri, 64116, USA

 +1 816 298 0485

 +1 816 399 3744

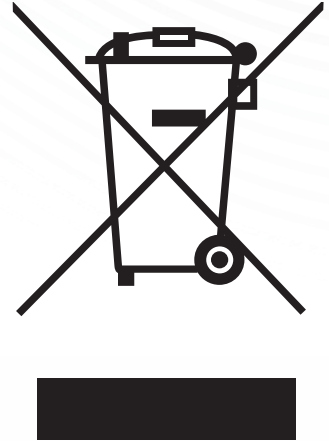
 [info@ajaxdetector.com](mailto:info@ajaxdetector.com)

 [www.ajaxdetector.com](http://www.ajaxdetector.com)





To protect the global environment and as an environmentalist AJAX must remind you that Under the European Union ("EU") Directive on Waste Electrical and Electronic Equipment, **Directive 96/2002/EC, which takes effect on August 2005, 13**, products of «electrical and electronic equipment» cannot be discarded as municipal waste anymore, and manufacturers of covered electronic equipment will be obligated to take back such product at the end of their useful life. AJAX will comply with the product take back requirements at the end of life of AJAX branded products that are sold into the EU. You can return these products to local collection points.



### Environmental Policy

The product has been designed to enable proper reuse of parts and recycling and should not be thrown away at its end of life. Users should contact the local authorized point of collection for recycling and disposing of their end-of-life products.

### Visit the AJAX website

and locate a nearby distributor for further recycling information. Users may also reach us at [info@ajaxdetector.com](mailto:info@ajaxdetector.com) for information regarding proper Disposal, Take-back Recycling, and Disassembly of AJAX products.





### European union:



Batteries, battery packs, and accumulators should not be disposed of as unsorted household waste. Please use the public collection system to return, recycle, or treat them in compliance with the local regulations.

### Taiwan: 廢電池請回收



For better environmental protection, waste batteries should be collected separately for recycling or special disposal.

### California, USA:



The button cell and Li-ion battery may contain perchlorate material and requires special handling when recycled or disposed of in California.

For further information please visit:

<http://www.dtsc.ca.gov/hazardouswaste/perchlorate/>



**AJAX**

DETECTION TECHNOLOGY

